



NEORALI

Livret NEORALI 2023

MEUBLES ALUZINC REFERENCES



NEORALI

565 avenue Charles de Gaulle - 88300 NEUFCHATEAU

Tel. 03 29 94 14 75

contact@neorali.fr - www.neorali.fr

MÉTALLERIE INDUSTRIELLE

Parc machine ultra moderne robotisé facilitant la production :
Découpe des tôles de 4000 mm x 2000 mm - Acier jusqu'à 20 mm épaisseur
Plie et manipule des tôles de 4000 mm - Précision au 10ème de mm



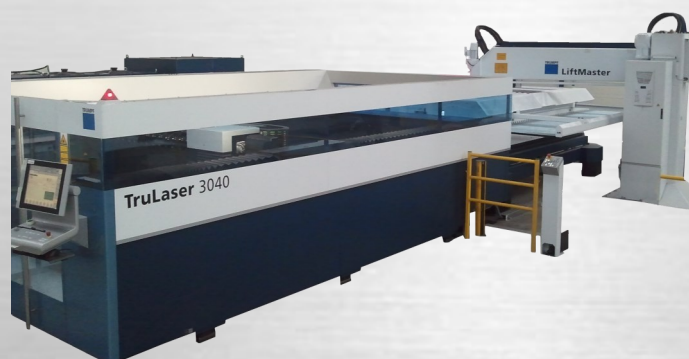
2 poinçonneuses (dont une avec chargement et déchargement automatique)



1 robot de pliage



5 plieuses assistées



1 centre de découpe laser

2

Photographies non contractuelles — Marchandises assemblées — Départ usine



Compte tenu de la conjoncture actuelle, nos tarifs sont donnés à titre estimatif. Nous nous réservons le droit de les réajuster

NOTES

.....

.....

.....

.....

.....

.....

.....

.....

.....

.....

.....

.....

.....

.....

.....

.....

.....

.....

.....

.....

.....

.....

.....

.....



Sommaire

<u>MEUBLES TOUS VÉHICULES</u>	Page 6
EQMOB016 Panneau perforé	Page 7
EQMOB250 Meuble 1 tiroir	Page 7
EQMOB500 3 étagères joues perforées	Page 8
EQMOB510 Caisson 3 tiroirs	Page 8
EQMOB520 Caisson 1 tiroir	Page 9
EQMOB611 Meuble 7 tiroirs	Page 9
EQMOB612 Meuble 3 étagères	Page 10
EQMOB618 Colonne 7 tiroirs Push Latch	Page 10
EQMOB730 Servante 2x 6 tiroirs	Page 11
EQMOB742 Meuble 1 étagère	Page 11
EQMOB755 Meuble servante avec 3 tiroirs + panier ajourée	Page 12
EQMB1300 Servante 6 tiroirs	Page 12
COAM010 Meuble pour Powercube	Page 13
<u>MEUBLES VÉHICULES X61 L1H1</u>	Page 14
EQMOB200 2 Étagères + 2 cloisons	Page 15
EQMOB738 2 Étagères + 2 cloisons + 5 séparations	Page 15
<u>MEUBLES VÉHICULES X62</u>	Page 16
EQMOB210 5 Étagères + cloison	Page 17
EQMOB280 5 Étagères larges	Page 17
EQMOB360 Meuble en 3 parties, 4 étagères avec angle et meuble 7 tiroirs	Page 18
EQMOB370 Plan de travail + 4 tiroirs + 6 étagères	Page 18
EQMOB380 7 Étagères avec cloison + boîte	Page 19
EQMOB400 5 Étagères	Page 19
EQMOB410 9 Étagères + compartiment avec porte	Page 20
EQMOB430 4 Étagères + cloison	Page 20
EQMOB440 4 Grandes étagères	Page 21
EQMOB530 4 Étagères larges	Page 21
EQMOB613 3 Étagères + 2 cloisons	Page 22
EQMOB614 3 Étagères	Page 22
EQMOB615 3 Étagères + 1 tiroir	Page 23
EQMOB630 4 Étagères basses	Page 23
EQMOB631 4 Étagères + portes à ouverture par le dessus	Page 24
EQMOB710 3 Étagères + 8 tiroirs	Page 24
EQMOB713 Meuble établi + 6 étagères + 4 tiroirs	Page 25
EQMOB715 Meuble 4 tiroirs	Page 25
EQMOB718 5 Étagères équidistantes	Page 26
EQMOB723 4 Étagères larges + 1 cloison	Page 26
EQMOB724 Meuble 5 étagères avec 2 angles + 10 tiroirs	Page 27
EQMOB733 7 Étagères + 2 cloisons	Page 27
EQMOB740 Servante 5 tiroirs	Page 28
EQMOB741 Meuble 5 étagères + 2 compartiments avec porte	Page 28
EQMOB744 Meuble 4 tiroirs	Page 29
EQMOB756 Étagères et 4 tiroirs	Page 29
EQMOB757 Meuble 10 compartiments	Page 30
EQMOB762 3 Étagères	Page 30
EQMOB763 Meuble 5 étagères + 4 tiroirs + plan de travail	Page 31
EQMOB764D Meuble armoire droit	Page 31
EQMOB764G Meuble armoire gauche	Page 32
EQMOB767 5 Étagères	Page 32
EQMOB768 4 Étagères	Page 33
EQMOB769 3 Étagères + 1 cloison	Page 33
EQMOB775 3 Étagères + 1 cloison complète	Page 34
EQMOB776 Meuble double porte + 3 étagères	Page 34
EQMOB777 6 Étagères	Page 35
EQMOB778 4 Étagères + 2 cloisons	Page 35
<u>MEUBLES VÉHICULES X250</u>	Page 36
EQMOB120 Plan de travail + 1 tiroir	Page 37
EQMOB540 3 Étagères avec angle + 2 cloisons	Page 37
EQMOB550 3 Étagères + 1 cloison	Page 38
EQMOB580 3 Étagères larges + 1 cloison	Page 38
EQMOB610 5 Étagères + 2 tiroirs + 1 cloison	Page 39
EQMOB616 4 Étagères	Page 39

Sommaire

<u>MEUBLES VÉHICULES X250</u> (suite)	Page 36
EQMOB617 4 Étagères avec joue ouverte	Page 40
EQMOB619 Meuble en 3 parties, 4 étagères avec angle + colonne 7 tiroirs Push Latch + pièces supplémentaires	Page 40
EQMOB626 Établi + 2 tiroirs + 1 étagère	Page 41
EQMOB628 3 Étagères + 2 cloisons	Page 41
EQMOB707 4 étagères + cloisons	Page 42
EQMOB714 3 Étagères avec joue perforée + 2 cloisons	Page 42
EQMOB729 3 Étagères + 9 cloisons + 2 tiroirs	Page 43
EQMOB731 5 Étagères + 2 cloisons	Page 43
EQMOB752 4 Étagères hautes	Page 44
EQMOB780 4 Étagères	Page 44
EQMOB790 3 Étagères + 2 cloisons	Page 45
EQMB1100 4 Étagères fines + cloison	Page 45
EQMB1200 4 Étagères + 1 porte ouverture vers le bas + 1 porte ouverture latérale	Page 46
EQMB1400 Étagère au niveau de la cloison	Page 46
<u>MEUBLES VÉHICULES X82</u>	Page 48
EQMOB230 4 Étagères	Page 49
EQMOB240 4 Étagères + penderie + 2 tiroirs	Page 49
EQMOB621 4 Étagères inclinées	Page 50
EQMOB627 5 Étagères + 3 cloisons	Page 50
EQMOB709 3 Étagères + 2 tiroirs	Page 51
EQMOB711 4 Étagères + 1 cloison	Page 51
EQMOB712 4 Étagères	Page 52
EQMOB716 3 Étagères + cloison + 2 compartiments avec porte	Page 52
EQMOB727 5 Étagères + cloison	Page 53
EQMOB728 4 Étagères + 2 cloisons	Page 53
EQMOB737 Meuble 2 étagères + 2 compartiments porte	Page 54
EQMOB748 4 Étagères	Page 54
EQMOB749 Meuble 2 tiroirs + plan de travail	Page 55
EQMOB751 Meubles 6 Étagères + compartiments	Page 55
EQMOB771 6 Étagères + 2 tiroirs	Page 56
<u>MEUBLES VÉHICULES G9</u>	Page 58
EQMOB290 4 Étagères	Page 59
<u>MEUBLES VÉHICULES K0</u>	Page 60
EQMOB622 3 Étagères	Page 61
EQMOB734 4 Étagères	Page 61
<u>MEUBLES VÉHICULES FORD CUSTOM®</u>	Page 62
EQMOB719 4 Étagères + compartiments + 2 portes	Page 63
EQMOB722 3 Étagères basses + 2 compartiments avec porte	Page 63
<u>MEUBLES VÉHICULES MAN TGE / VOLKSWAGEN CRAFTER</u>	Page 64
EQMOB725 7 Étagères + 2 compartiments avec porte + plan de travail	Page 65
EQMOB726 2 Étagères + compartiment avec porte	Page 65
<u>MEUBLES VÉHICULES IVECO DAILY</u>	Page 66
EQMOB747 5 Étagères + 2 tiroirs + 1 cloison	Page 67
EQMOB758 5 Étagères	Page 67
EQMOB759 Meuble 2 tiroirs	Page 68
EQMOB760 Meuble 6 tiroirs	Page 68
EQMOB761 5 Étagères	Page 69
EQMOB765 3 Étagères + 6 tiroirs + 1 cloison	Page 69
<u>MEUBLES VÉHICULES 906 ANCIEN MERCEDES SPRINTER / ANCIEN VOLKSWAGEN CRAFTER</u>	Page 70
EQMOB708 3 Étagères + cloison	Page 71
EQMOB717 4 Étagères + cloison	Page 71
<u>MEUBLES VÉHICULES 907 MERCEDES SPRINTER</u>	Page 72
EQMOB779 4 Étagères	Page 73

MEUBLES TOUS VÉHICULES

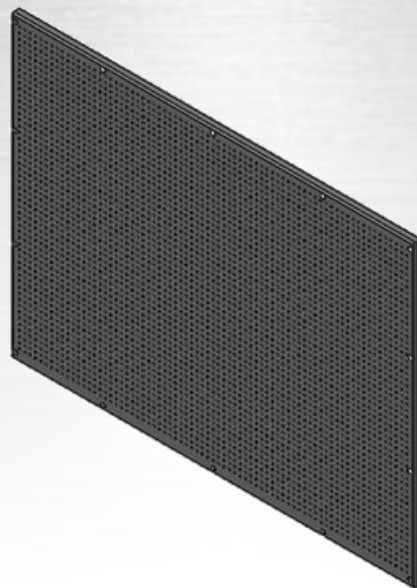
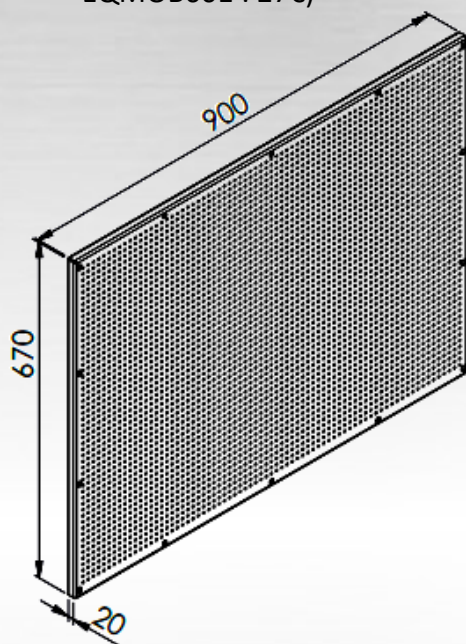


EQMOB016 Panneau perforé

Matière : ALUZINC® 15/10

Poids : 8 kg

(avec options kit 40 crochets
EQMOB601 : 27€)



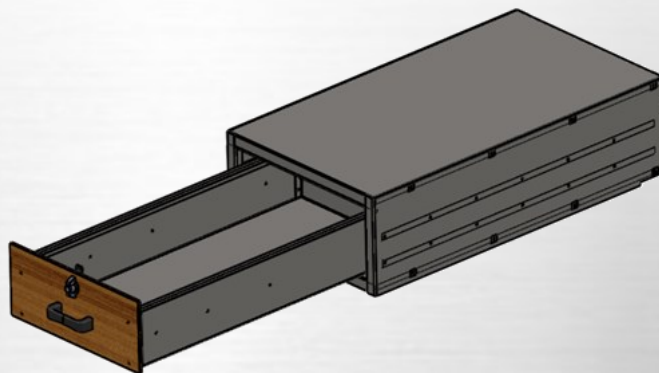
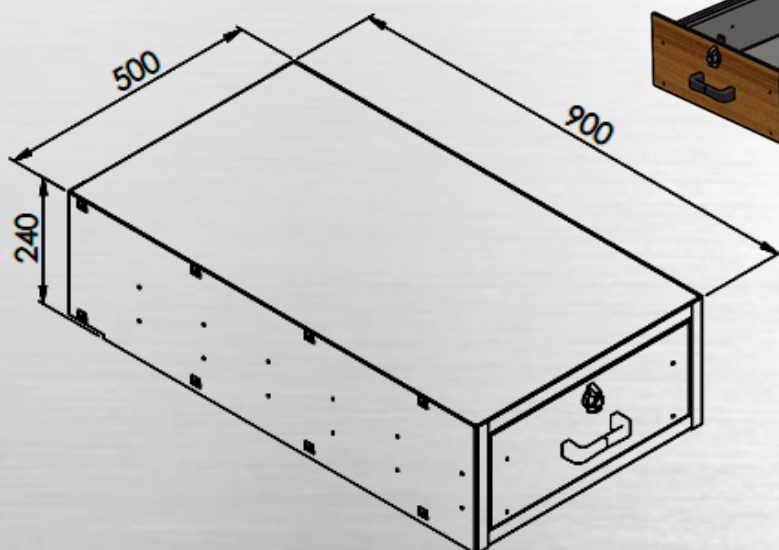
PRIX DE VENTE : 105€

EQMOB250 Meuble 1 tiroir

Matière : ALUZINC® 15/10

Poids : 25 kg

Capacité : Tiroir 110 kg



PRIX DE VENTE : 565€

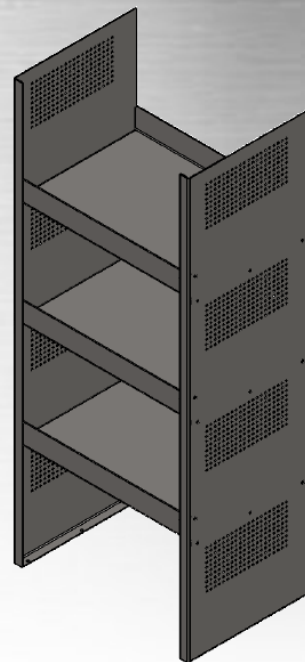
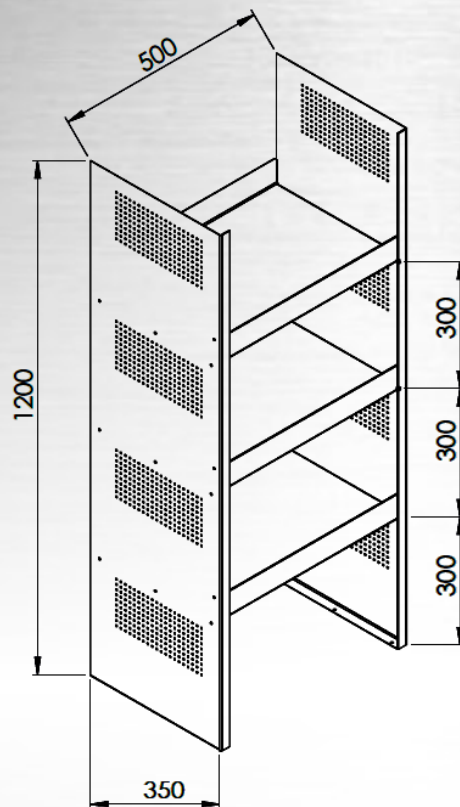


EQMOB500 3 Étagères joues perforées

Matière : ALUZINC® 10/10

Poids : 14 kg

(avec options kit 40 crochets
EQMOB601 : 27€)



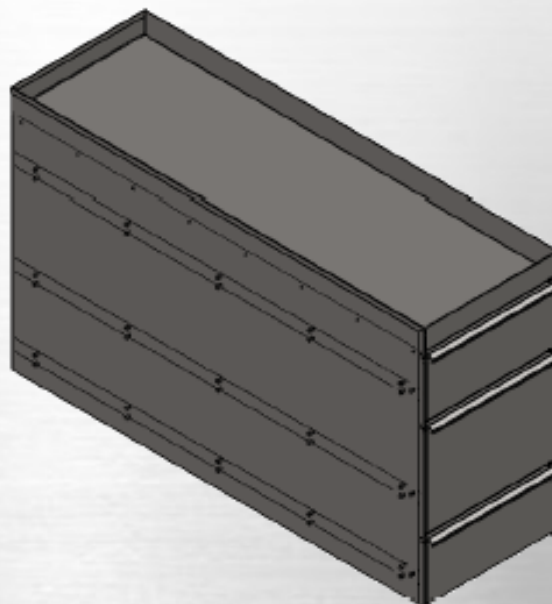
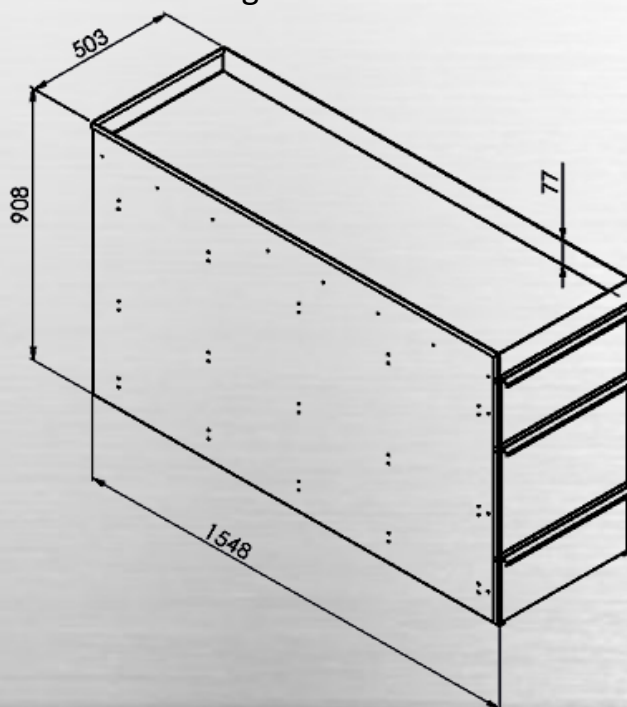
PRIX DE VENTE : 417€

EQMOB510 Caisson 3 tiroirs

Matière : ALUZINC® 15/10

Poids : 145 kg

Capacité : Tiroir 50 kg



PRIX DE VENTE : 1 173€

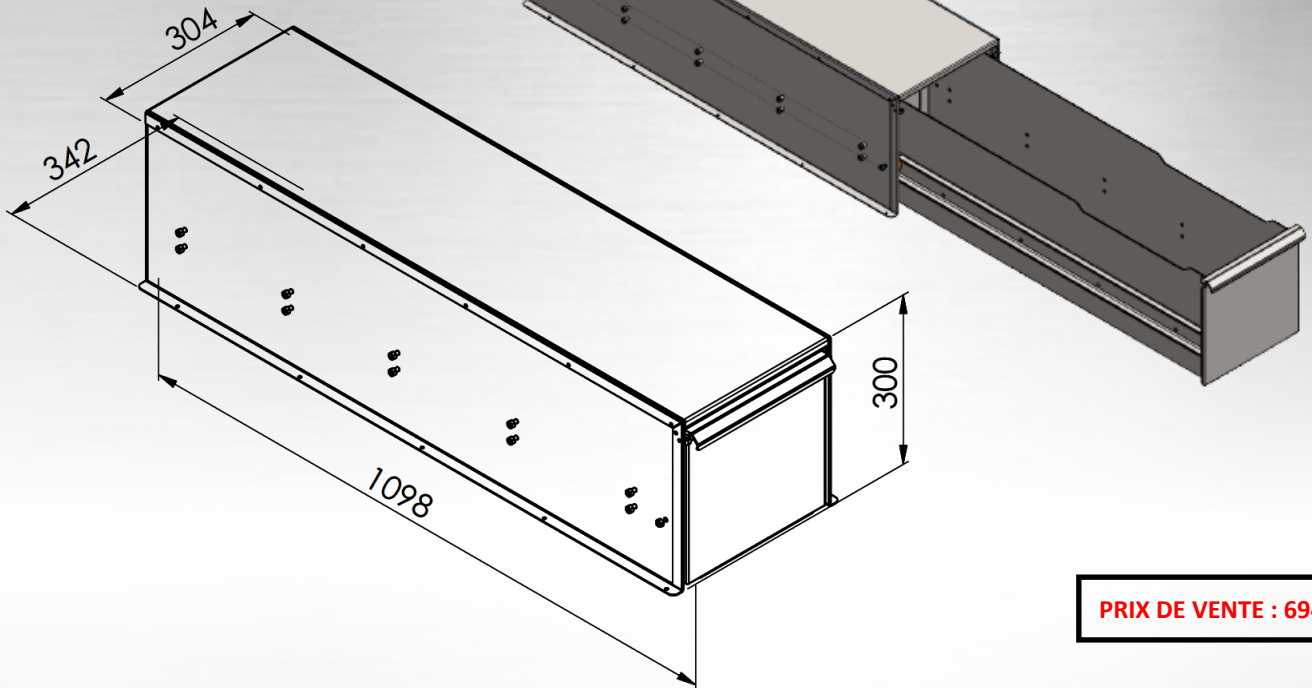


EQMOB520 Caisson 1 tiroir

Matière : ALUZINC® 15/10

Poids : 39 kg

Capacité : Tiroir 50 kg

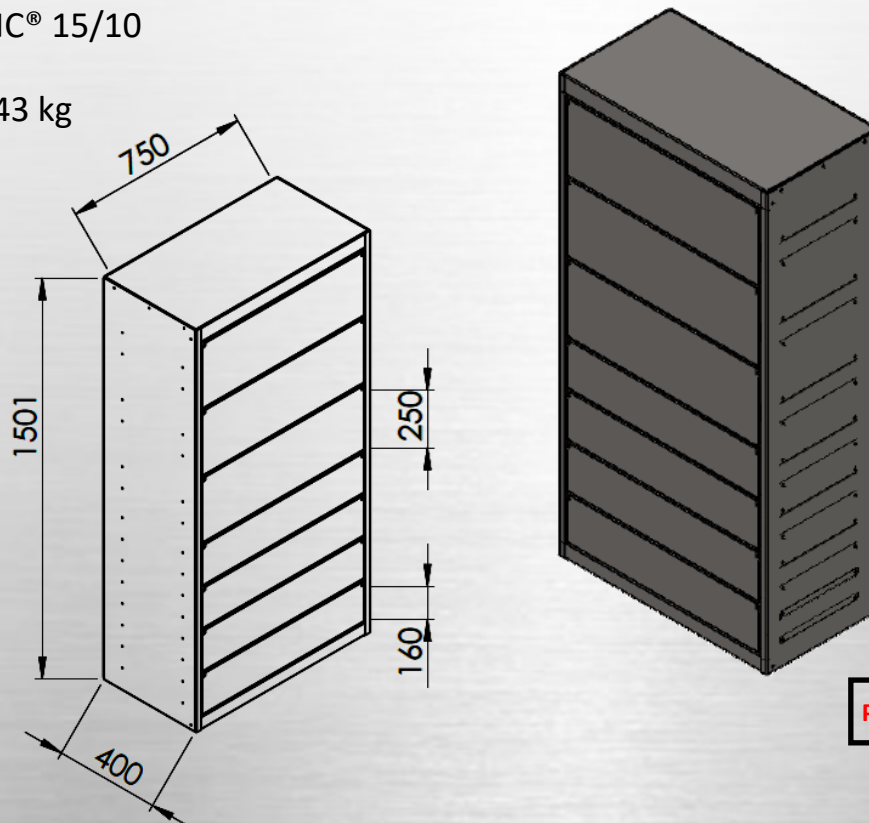


EQMOB611 Meuble 7 tiroirs

Matière : ALUZINC® 15/10

Poids : 105 kg

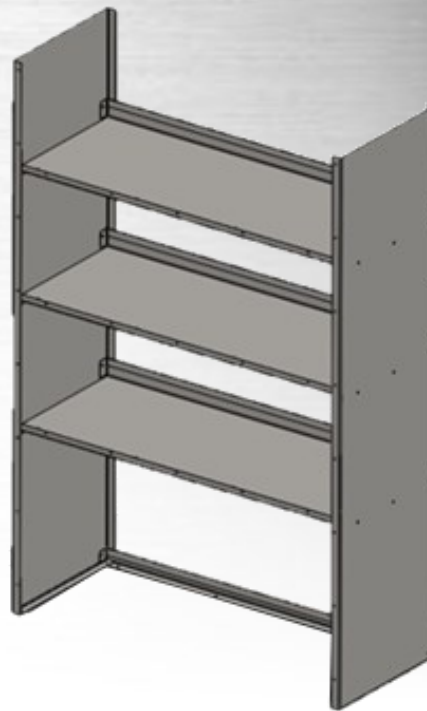
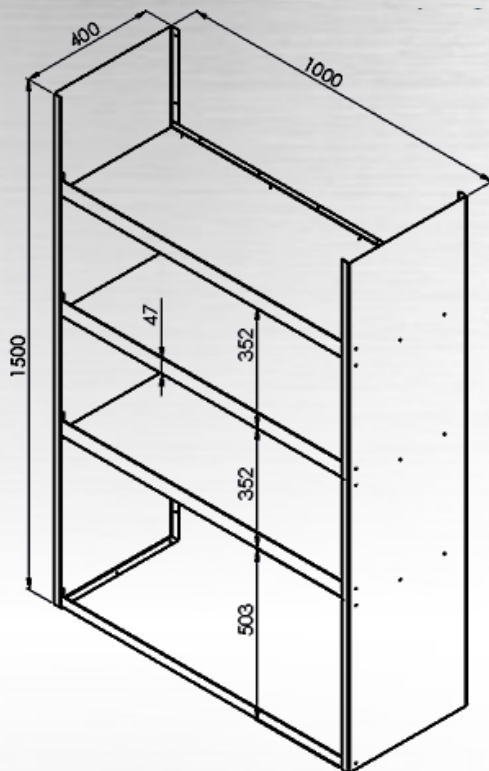
Capacité : Tiroir 43 kg



EQMOB612 Meuble 3 étagères

Matière : ALUZINC® 15/10

Poids : 37 kg



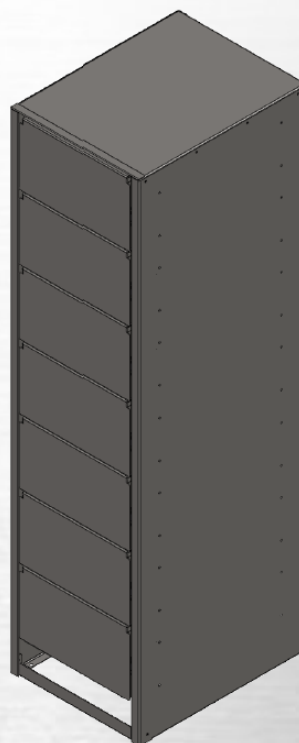
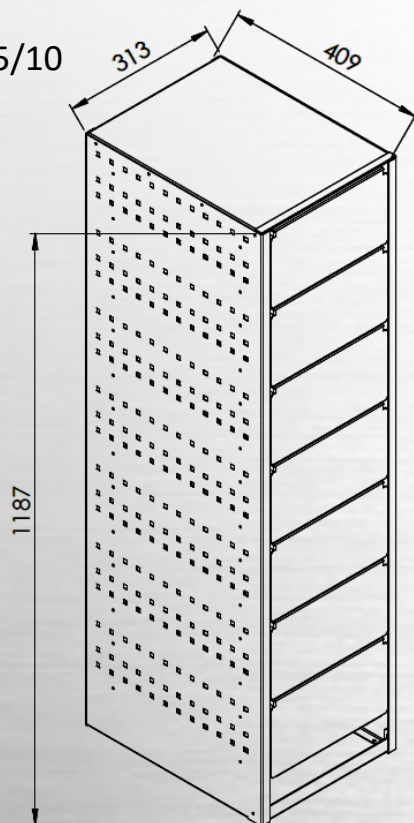
PRIX DE VENTE : 466€

EQMOB618 Colonne 7 tiroirs Push Latch

Matière : ALUZINC® 15/10

Poids : 76 kg

Capacité : Tiroir 45 kg



PRIX DE VENTE : 1 235€



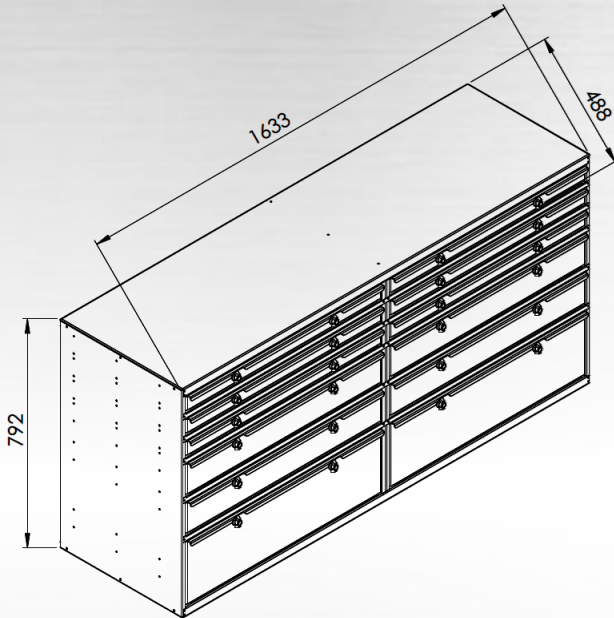
EQMOB730 Servante 2x 6 tiroirs

Matière : ALUZINC® 15/10

Poids : 266 kg

Capacité : Tiroir 30 kg

(avec option CP bois 27 mm EQMB1310 : 215€)

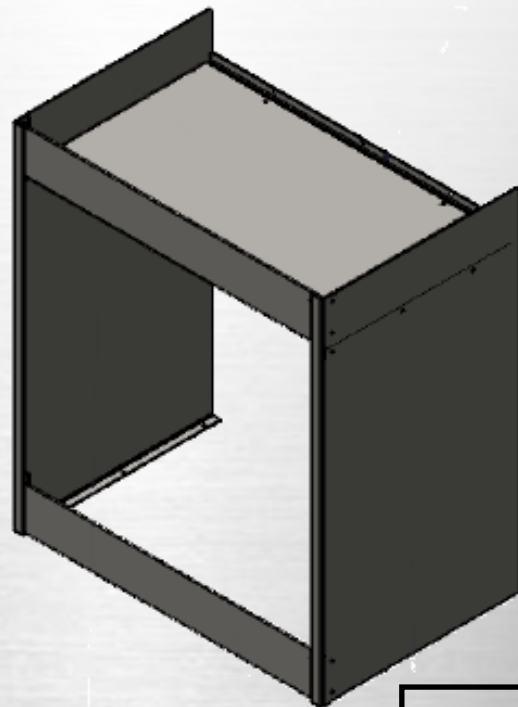
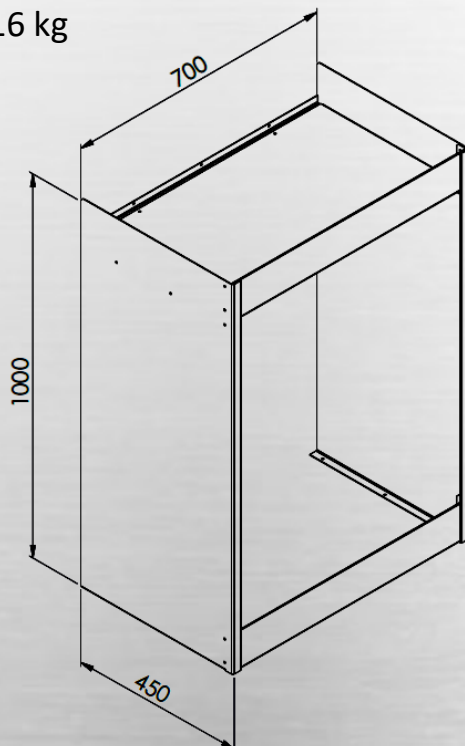


PRIX DE VENTE : 2 574€

EQMOB742 Meuble 1 étagère

Matière : ALUZINC® 15/10

Poids : 16 kg



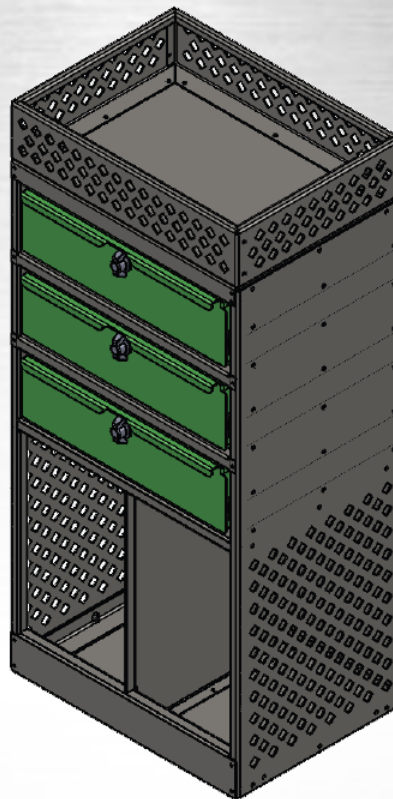
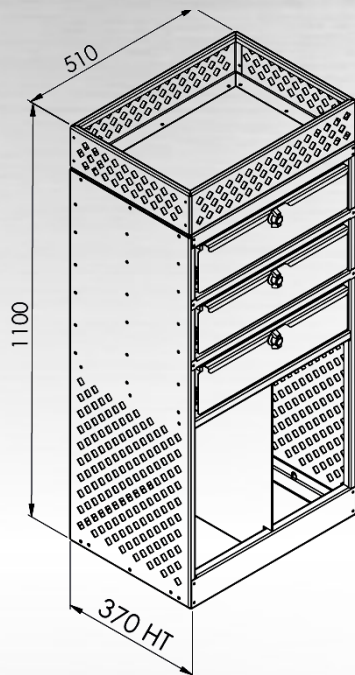
PRIX DE VENTE : 280€

EQMOB75 Meuble servante 3 tiroirs + panier ajourée

Matière : ALUZINC® 15/10

Poids : 48 kg

Capacité : Tiroir 45 kg



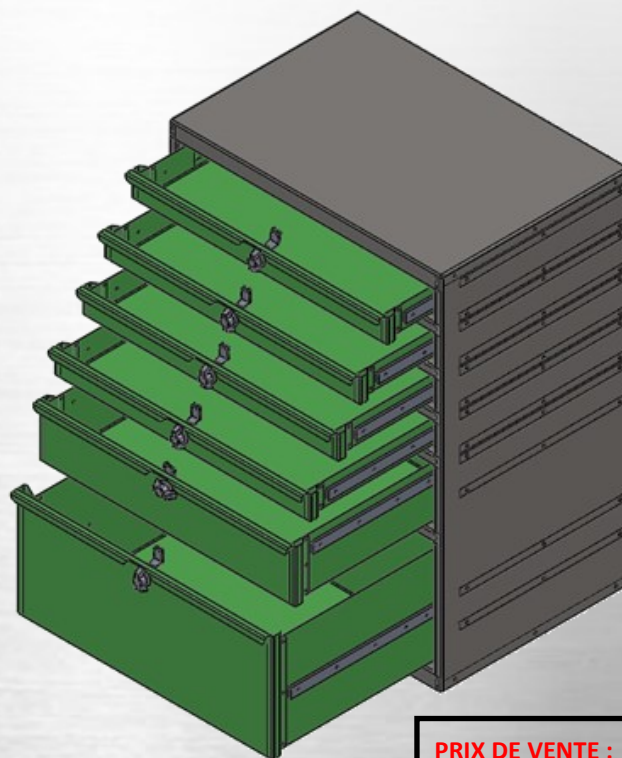
PRIX DE VENTE : 1 101€

EQMB1300 Servante 6 tiroirs

Matière : ALUZINC® 15/10

Poids : 54 kg

Capacité : Tiroir 30 kg



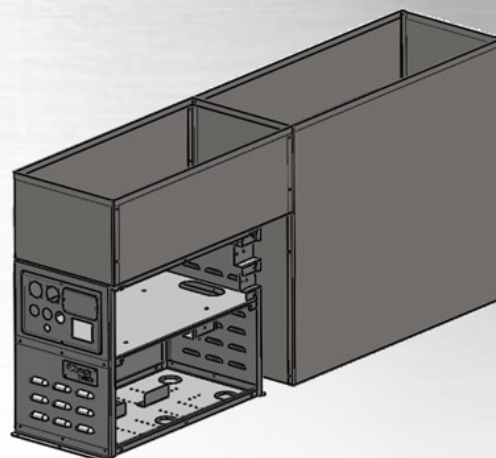
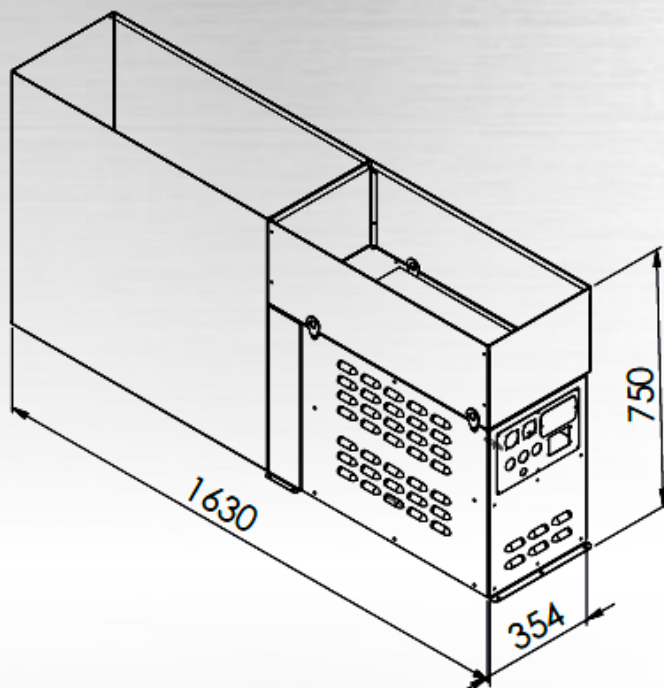
PRIX DE VENTE : 974€



COAM010 Meuble pour Powercube

Matière : ALUZINC® 15/10

Poids : 52 kg



PRIX DE VENTE : 274€

MEUBLES VEHICULE X61 L1H1



**Renault Kangoo II
(de 2007 à 2021)**



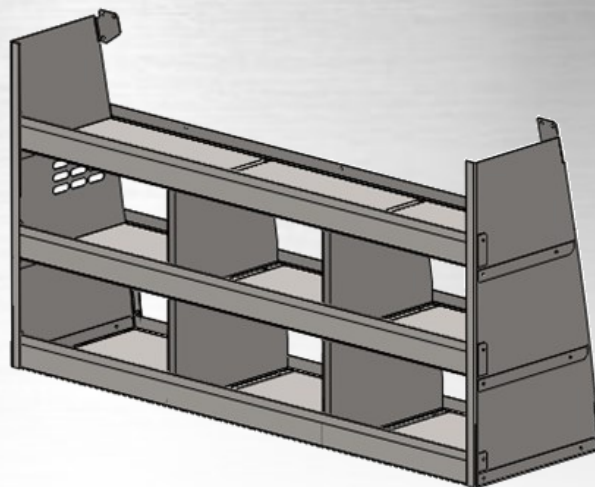
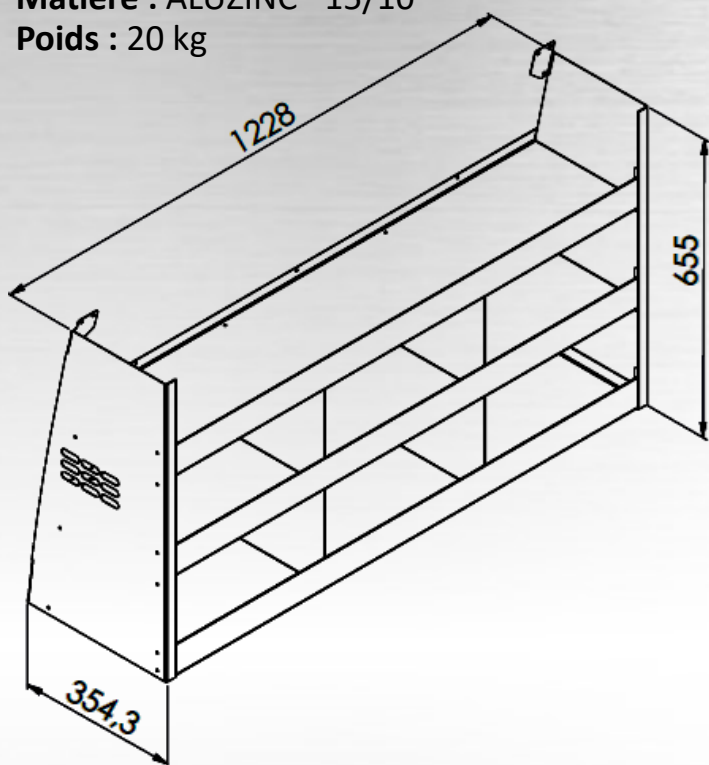
**Mercedes Citan
(à partir de 2012)**



EQMOB200 2 Étagères + 2 cloisons

Matière : ALUZINC® 15/10

Poids : 20 kg

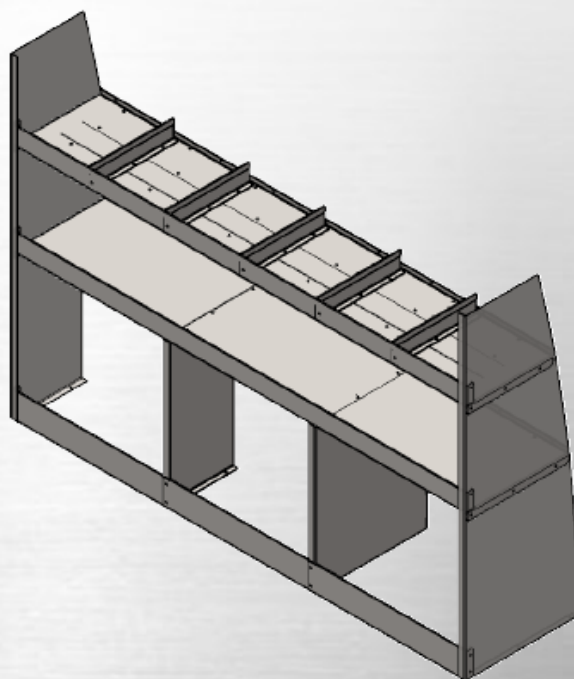
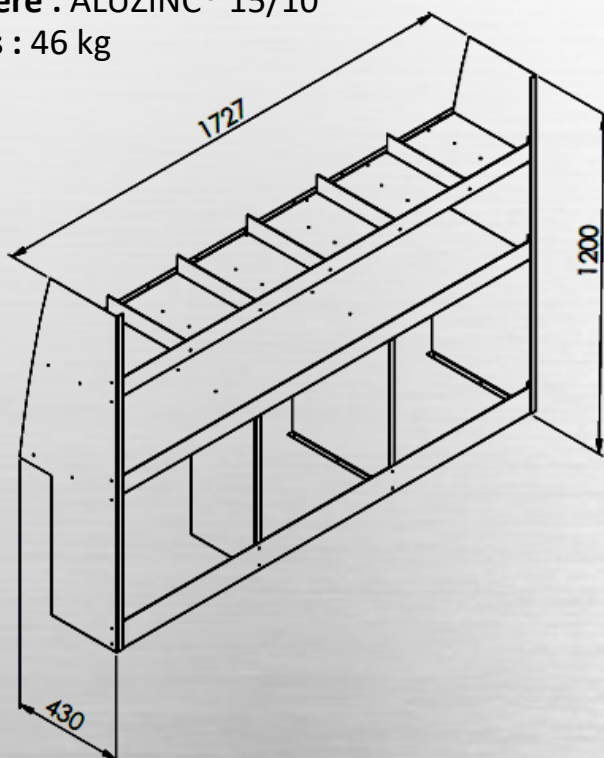


PRIX DE VENTE : 503€

EQMOB738 2 Étagères + 2 cloisons + 5 séparations

Matière : ALUZINC® 15/10

Poids : 46 kg



PRIX DE VENTE : 721 €



MEUBLES VEHICULE X62



**Renault Master
(à partir de 2010)**



**Opel Movano
(de 2010 à 2021)**



**Nissan NV400
(à partir de 2010)**

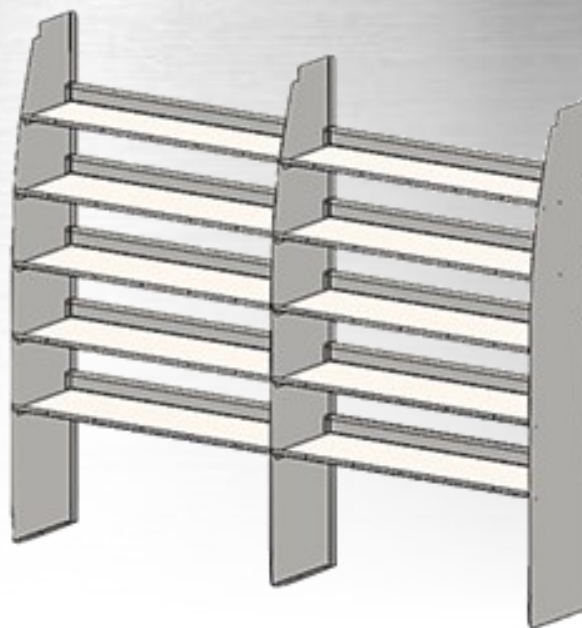
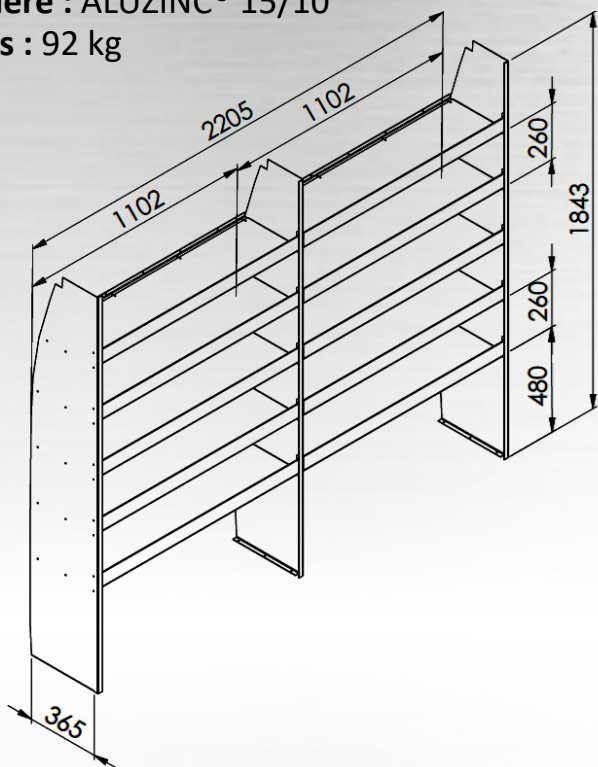


EQMOB210 5 Étagères + cloison

Version : L2H2, L2H3, L3H2, L3H3, L4H2, L4H3

Matière : ALUZINC® 15/10

Poids : 92 kg



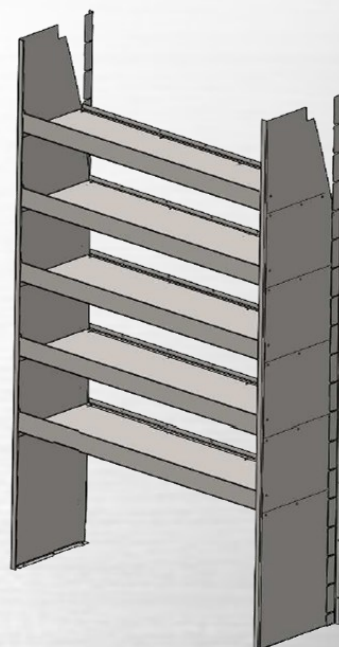
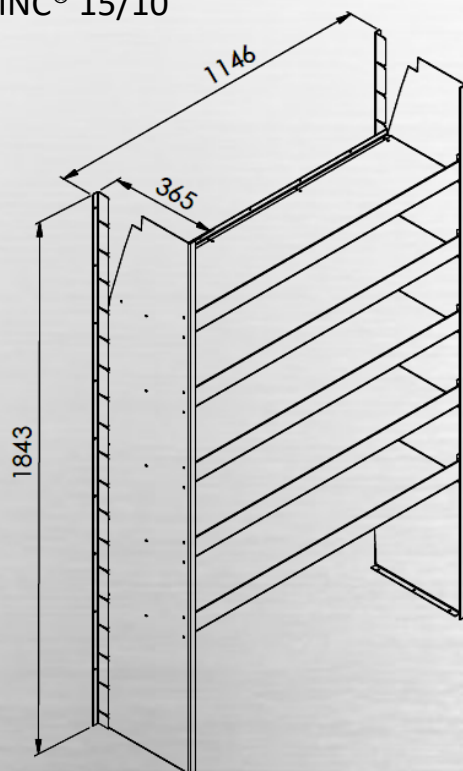
PRIX DE VENTE : 897€

EQMOB280 5 Étagères larges

Version : L2H2, L2H3, L3H2, L3H3, L4H2, L4H3

Matière : ALUZINC® 15/10

Poids : 52 kg



PRIX DE VENTE : 572€



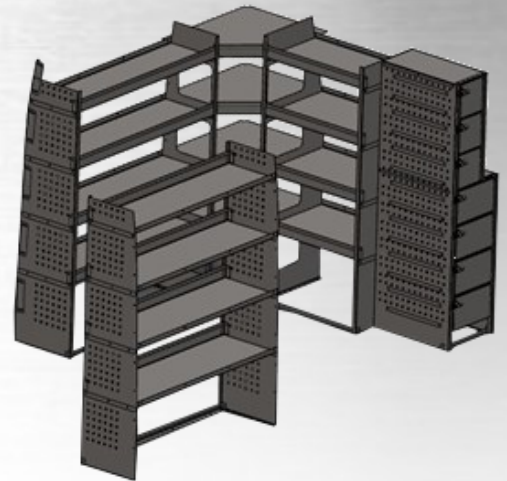
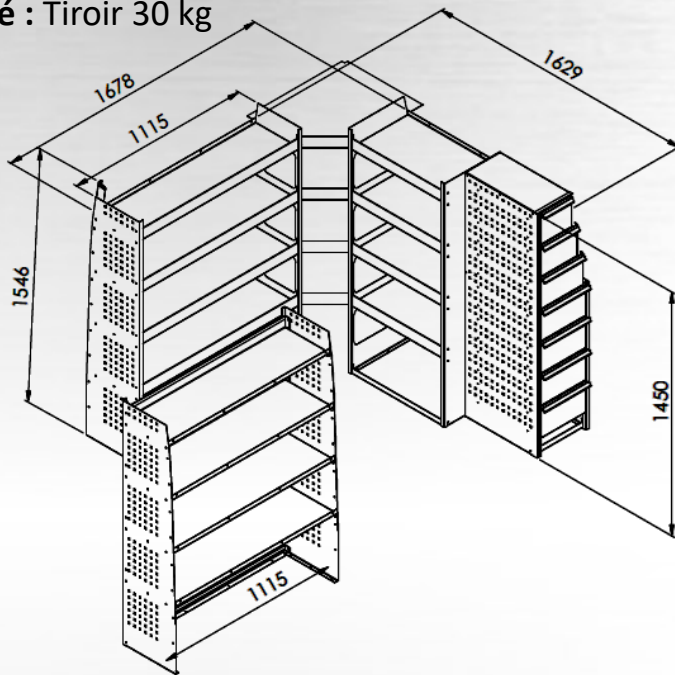
EQMOB360 Meuble en 3 parties, 4 étagères avec angle et meuble 7 tiroirs

Version : L2H2

Matière : ALUZINC® 15/10

Poids : 183 kg

Capacité : Tiroir 30 kg



PRIX DE VENTE : 2 118€

EQMOB370 Plan de travail + 4 tiroirs + 6 étagères

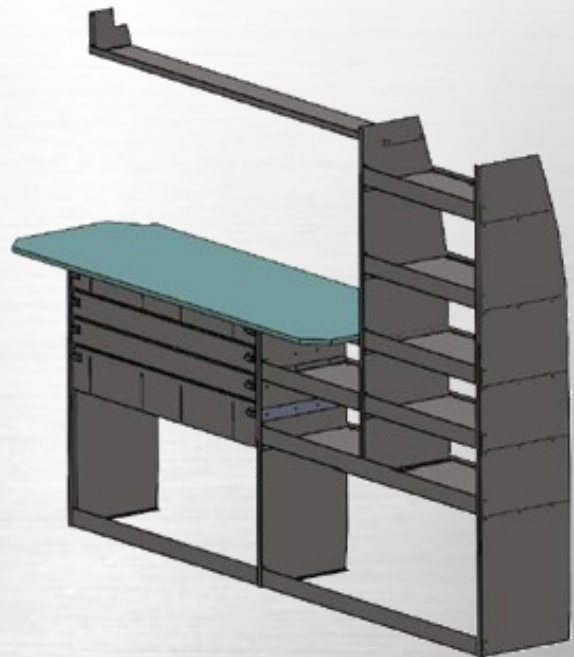
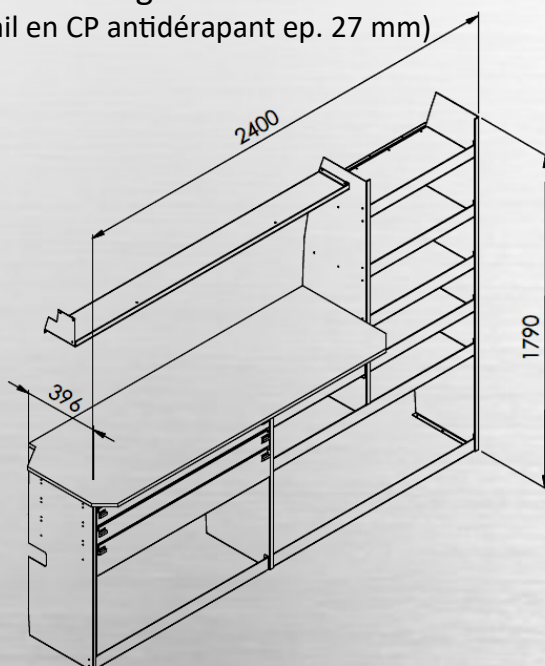
Version : L2H2

Matière : ALUZINC® 15/10

Poids : 164 kg

Capacité : Tiroir 30 kg

(plan de travail en CP antidérapant ep. 27 mm)



PRIX DE VENTE : 1 967€

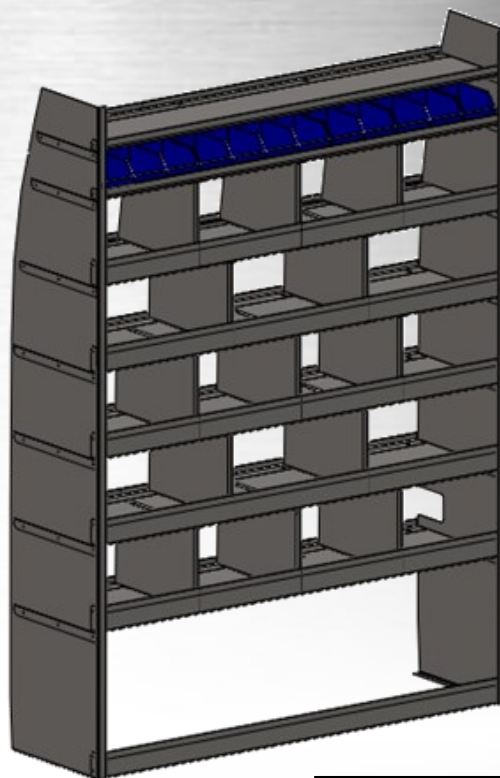
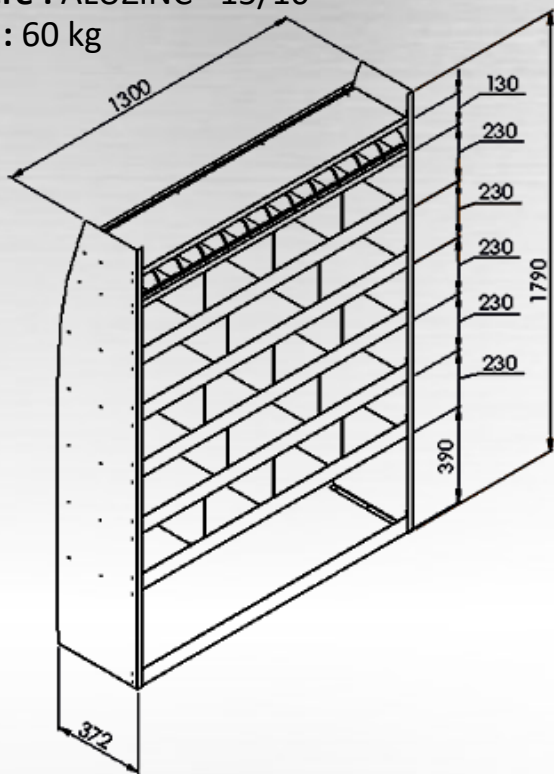


EQMOB380 7 Étagères avec cloison + boîte

Version : L2H2, L2H3, L3H2, L3H3, L4H2, L4H3

Matière : ALUZINC® 15/10

Poids : 60 kg

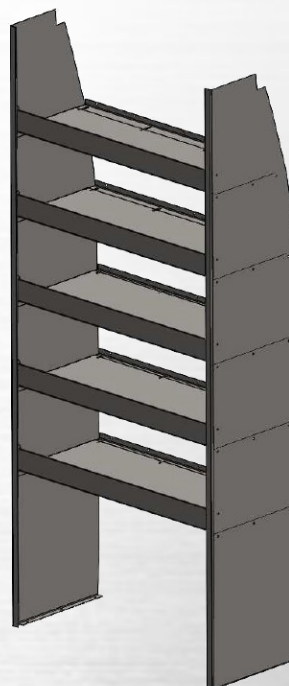
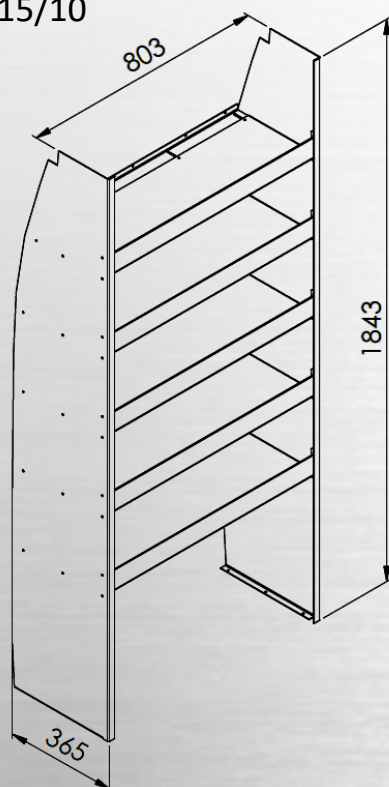


PRIX DE VENTE : 1 084€

EQMOB400 5 Étagères

Matière : ALUZINC® 15/10

Poids : 42 kg

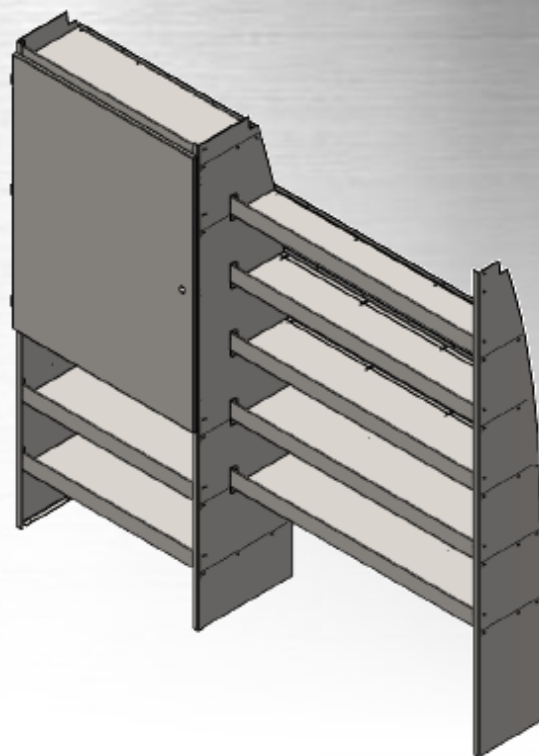
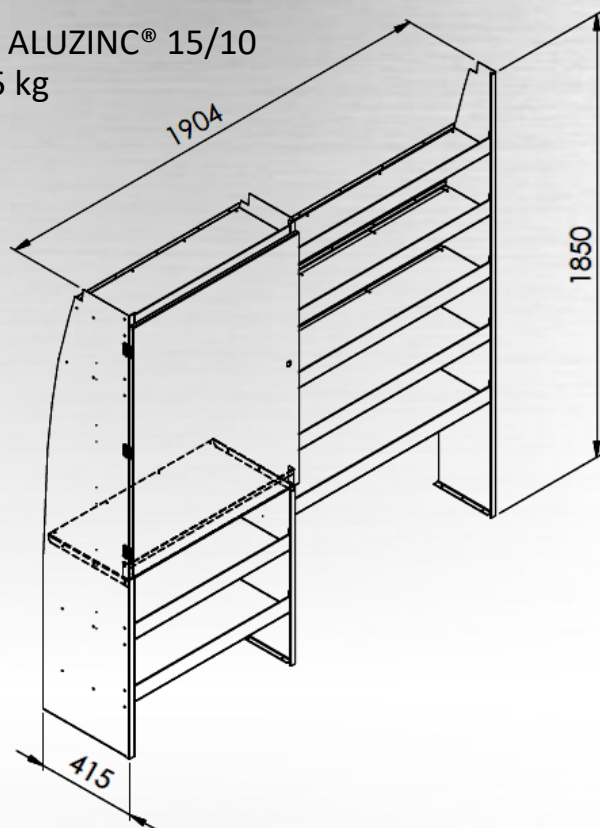


PRIX DE VENTE : 528€

EQMOB410 9 Étagères + compartiment avec porte

Matière : ALUZINC® 15/10

Poids : 85 kg

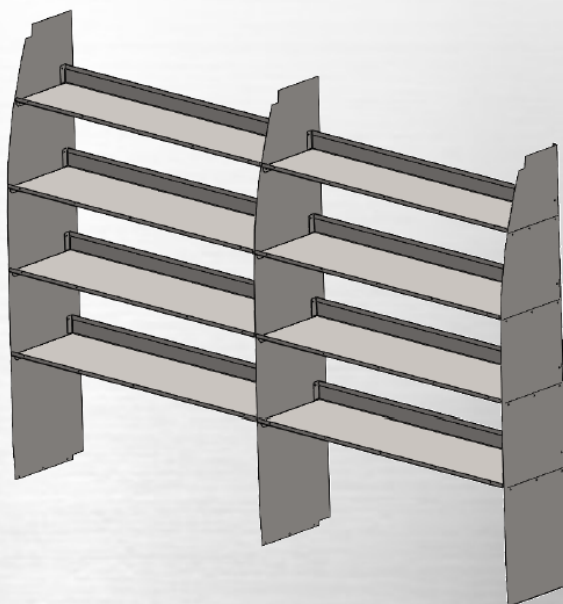
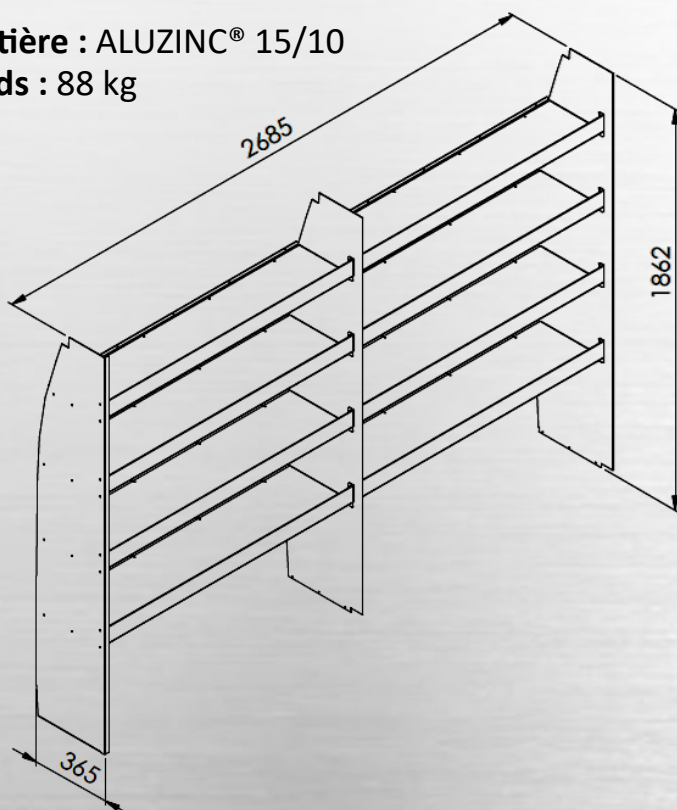


PRIX DE VENTE : 1 107€

EQMOB430 4 Étagères + cloison

Matière : ALUZINC® 15/10

Poids : 88 kg



PRIX DE VENTE : 904€

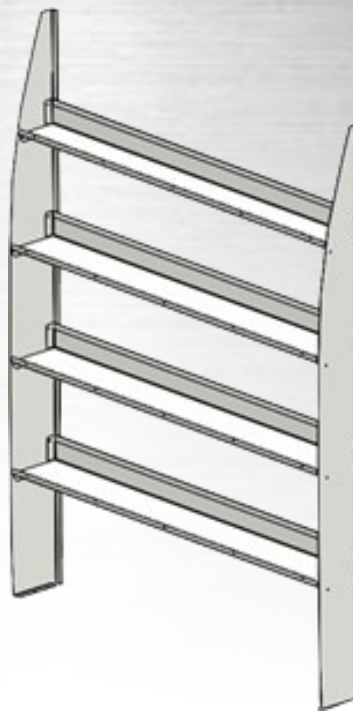
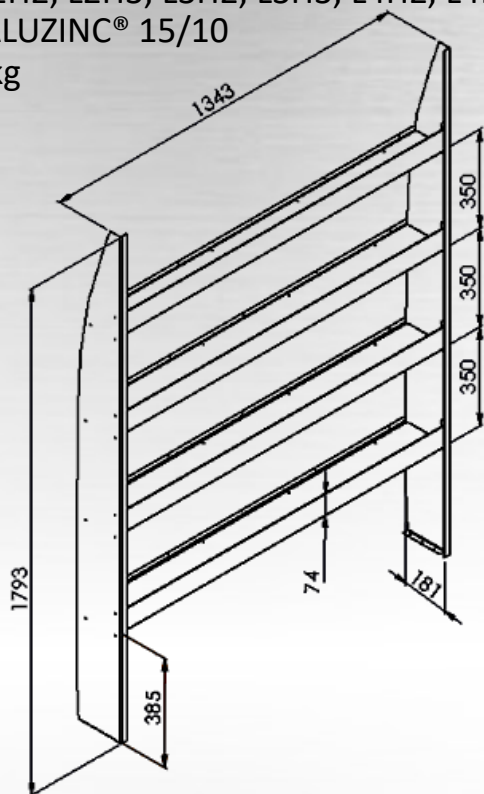


EQMOB440 4 Grandes étagères

Version : L2H2, L2H3, L3H2, L3H3, L4H2, L4H3

Matière : ALUZINC® 15/10

Poids : 29 kg



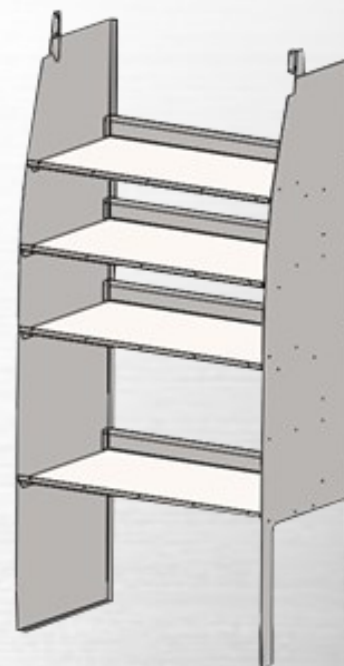
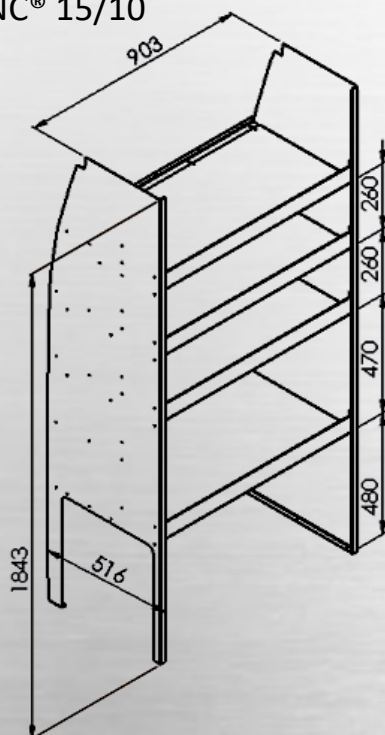
PRIX DE VENTE : 580€

EQMOB530 4 Étagères larges

Version : L2H2, L2H3, L3H2, L3H3, L4H2, L4H3

Matière : ALUZINC® 15/10

Poids : 50 kg



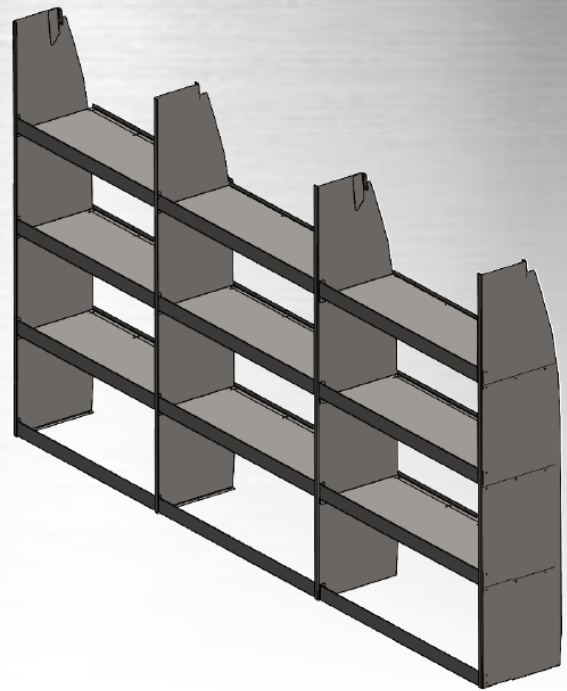
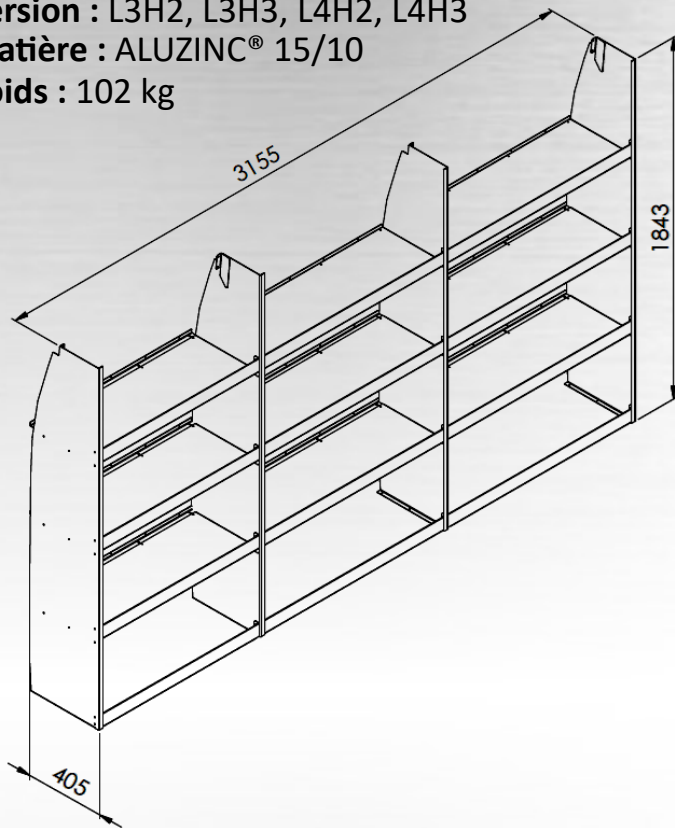
PRIX DE VENTE : 581€

EQMOB613 3 Étagères + 2 cloisons

Version : L3H2, L3H3, L4H2, L4H3

Matière : ALUZINC® 15/10

Poids : 102 kg



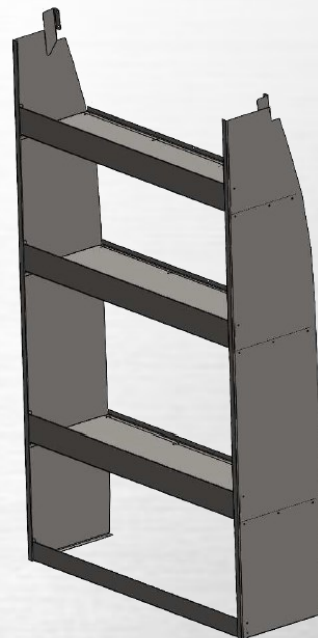
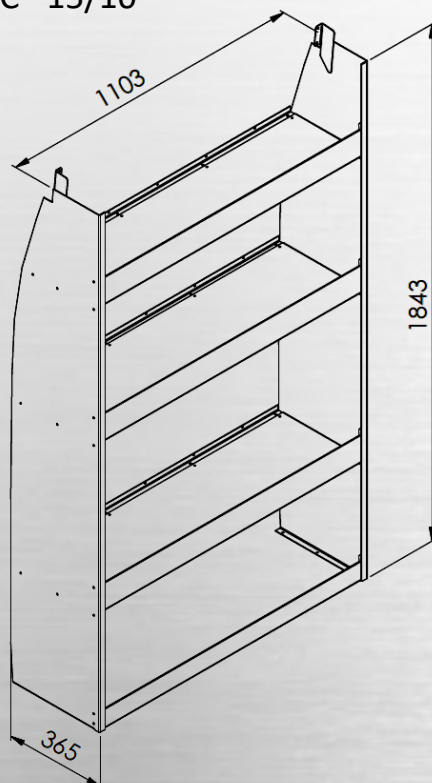
PRIX DE VENTE : 1 328€

EQMOB614 3 Étagères

Version : L2H2, L2H3, L3H2, L3H3, L4H2, L4H3

Matière : ALUZINC® 15/10

Poids : 42 kg



PRIX DE VENTE : 641€



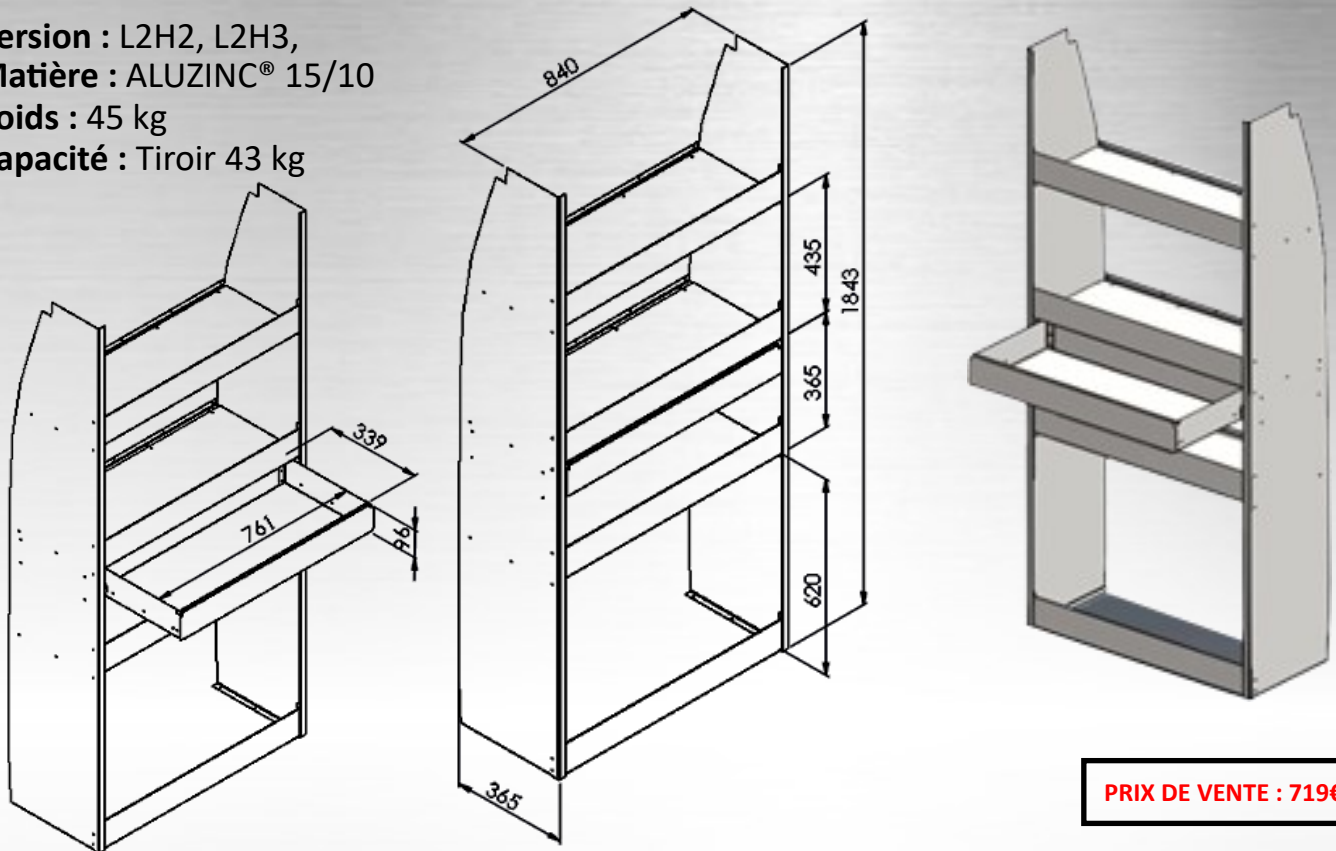
EQMOB615 3 Étagères + 1 tiroir

Version : L2H2, L2H3,

Matière : ALUZINC® 15/10

Poids : 45 kg

Capacité : Tiroir 43 kg

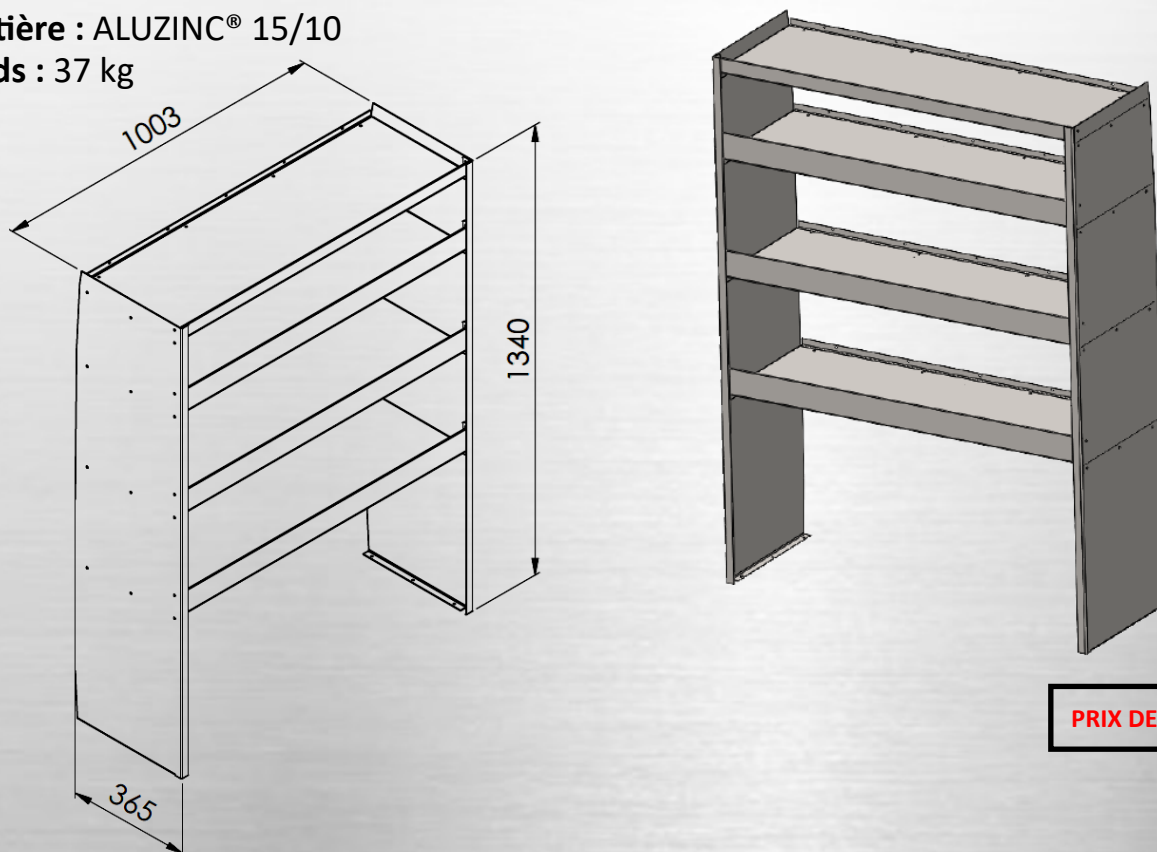


PRIX DE VENTE : 719€

EQMOB630 4 Étagères basses

Matière : ALUZINC® 15/10

Poids : 37 kg

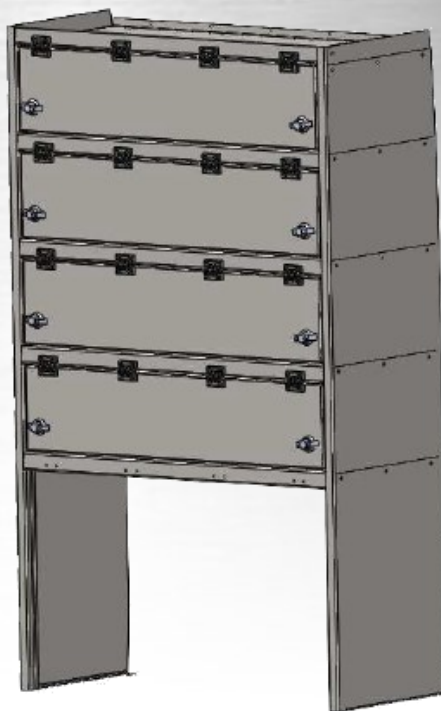
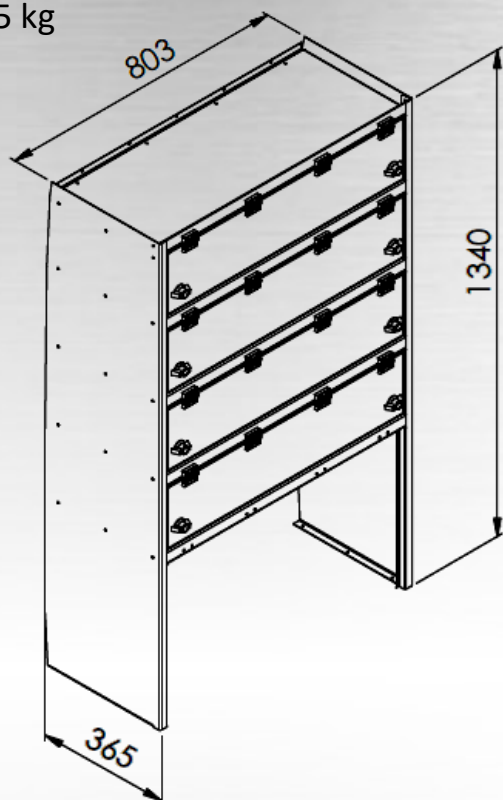


PRIX DE VENTE : 667€

EQMOB631 4 Étagères + portes à ouverture par le dessus

Matière : ALUZINC® 15/10

Poids : 45 kg



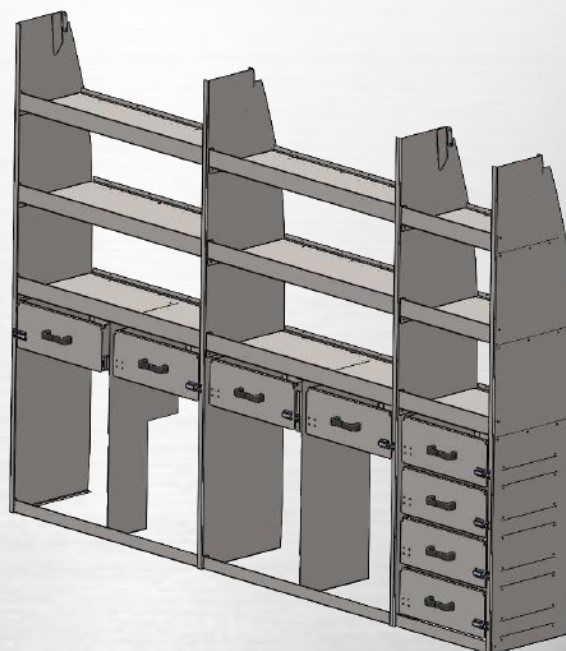
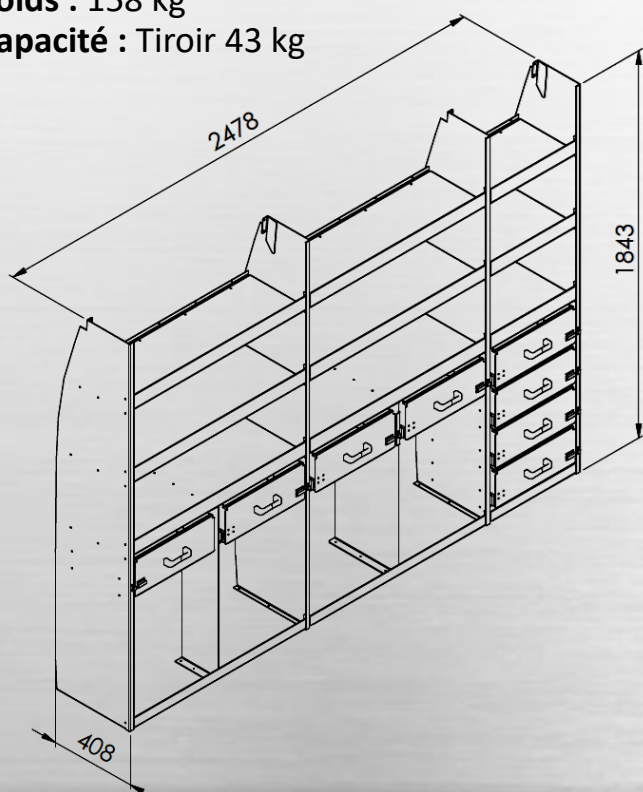
PRIX DE VENTE : 914€

EQMOB710 3 Étagères + 8 tiroirs

Matière : ALUZINC® 15/10

Poids : 158 kg

Capacité : Tiroir 43 kg



PRIX DE VENTE : 1 963€



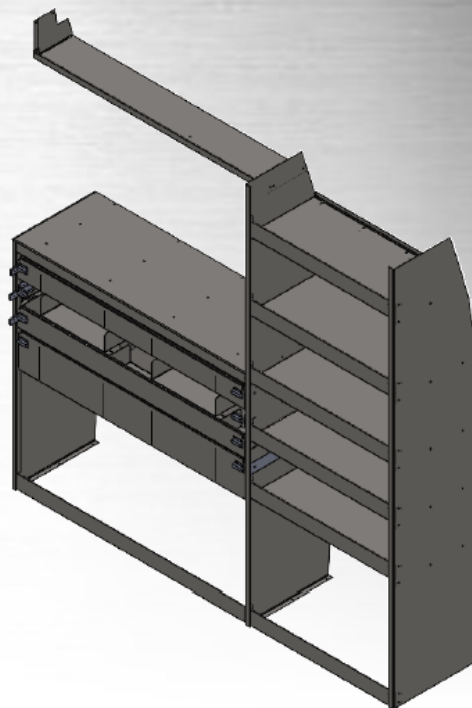
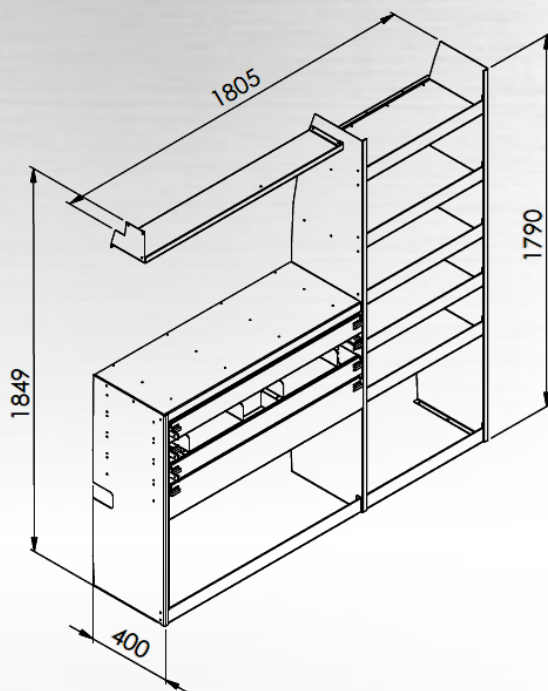
EQMOB713 Meule établi + 6 étagères + 4 tiroirs

Matière : ALUZINC® 15/10

Poids : 138 kg

Capacité : Tiroir 43 kg

(plan de travail en CP antidérapant bouleau ep. 27mm)



PRIX DE VENTE : 1 726€

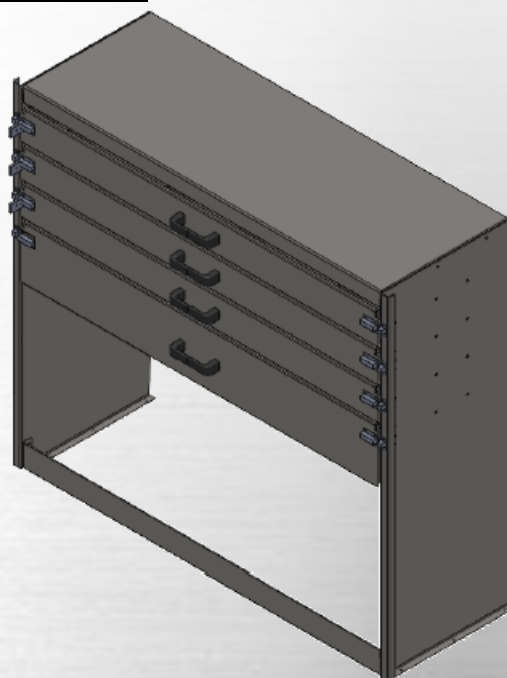
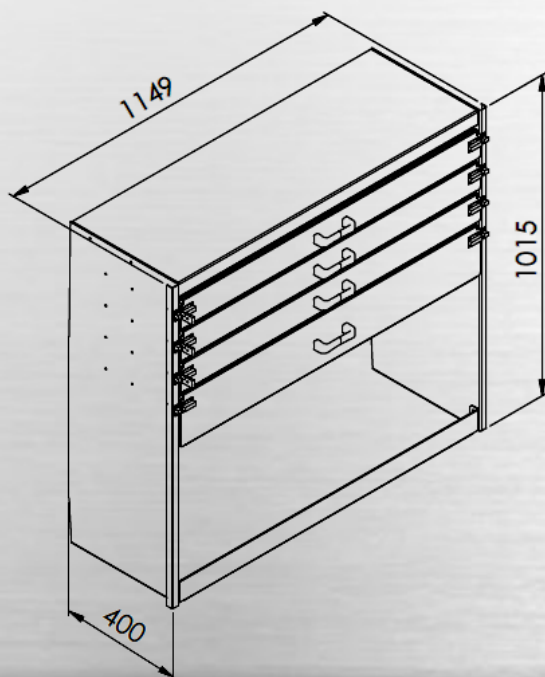
EQMOB715 Meuble 4 tiroirs

Matière : ALUZINC® 15/10

Poids : 84 kg

Capacité : Tiroir 30 kg

(option disponible CP antidérapant (bouleau) ep. 27mm)

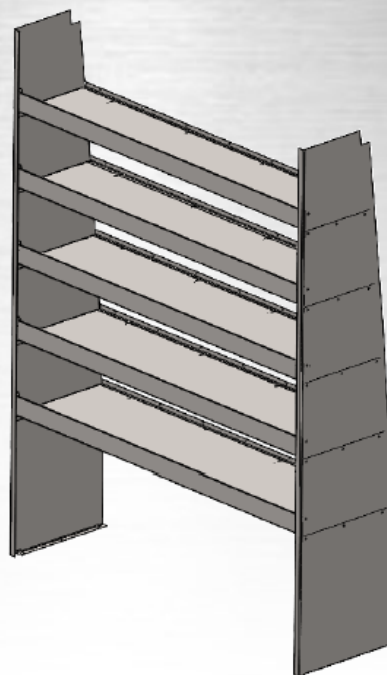
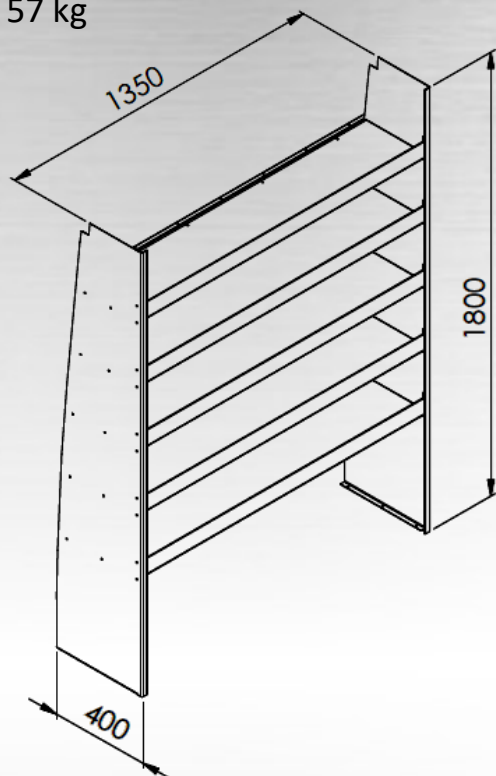


PRIX DE VENTE : 1 143€

EQMOB718 5 Étagères équidistantes

Matière : ALUZINC® 15/10

Poids : 57 kg

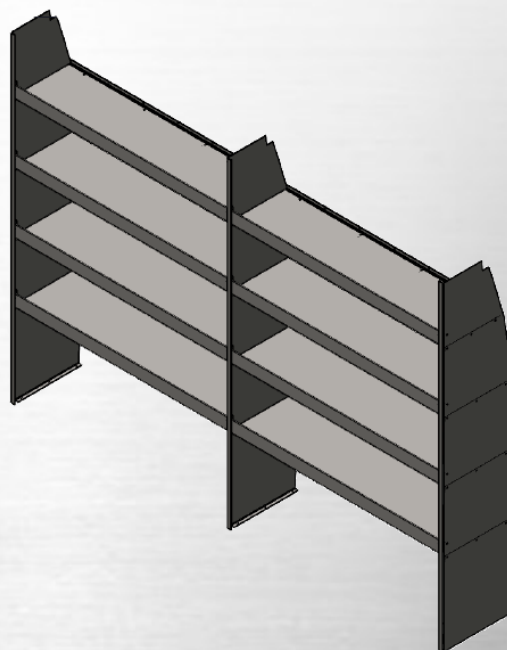
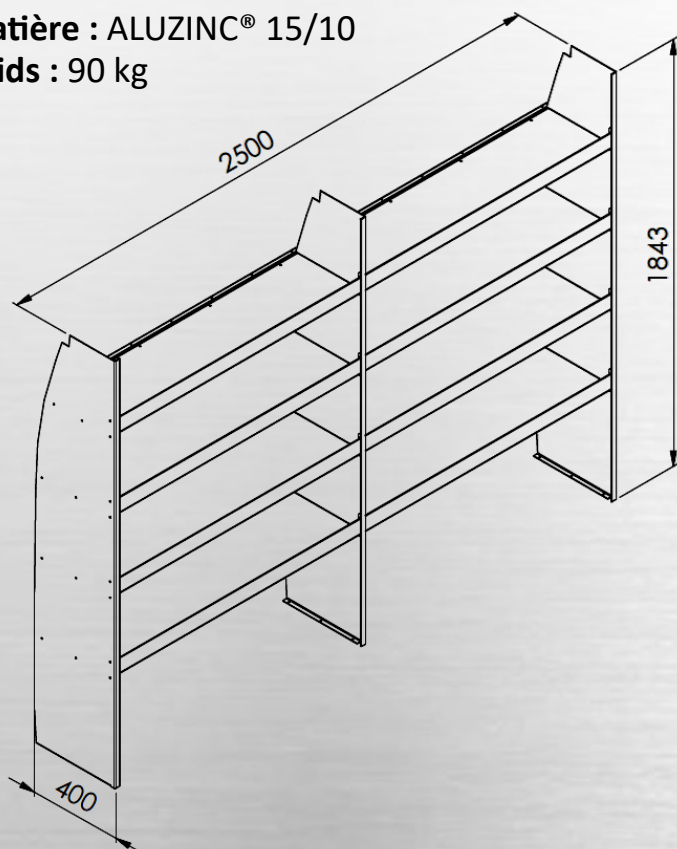


PRIX DE VENTE : 647€

EQMOB723 4 Étagères larges + 1 cloison

Matière : ALUZINC® 15/10

Poids : 90 kg

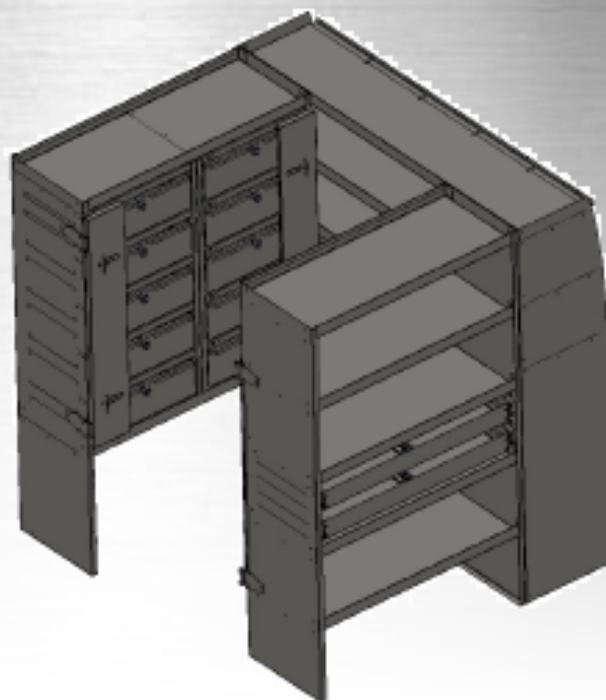
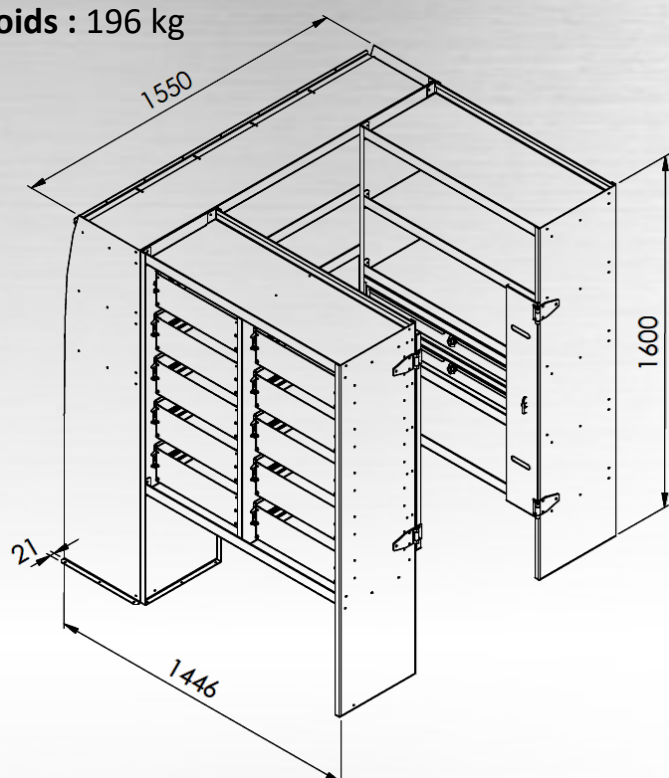


PRIX DE VENTE : 914€

EQMOB724 Meuble 5 étagères avec 2 angles + 10 tiroirs

Matière : ALUZINC® 15/10

Poids : 196 kg

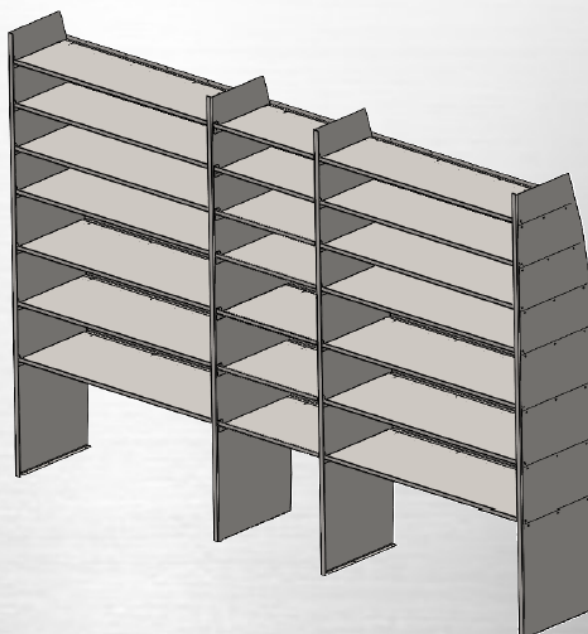
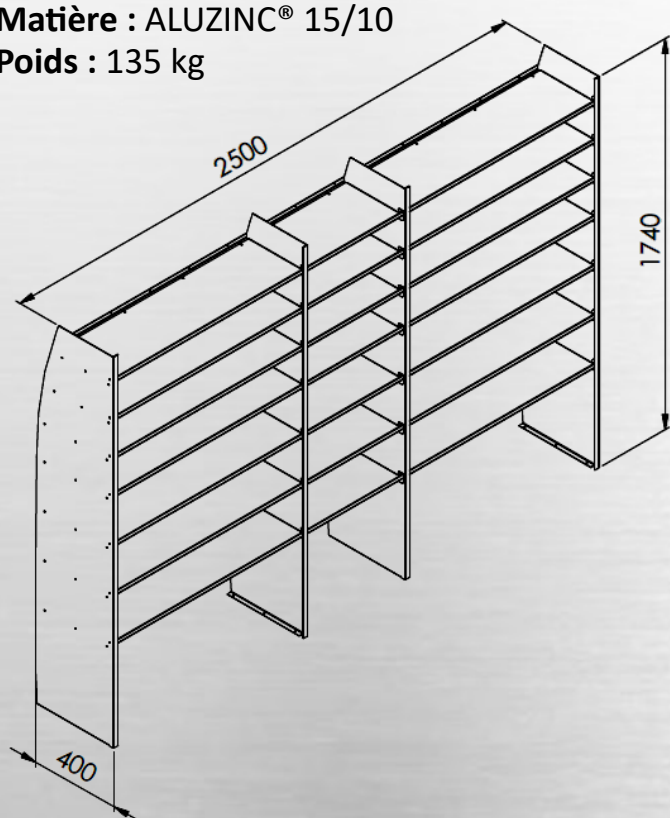


PRIX DE VENTE : 3 137€

EQMOB733 7 Étagères + 2 cloisons

Matière : ALUZINC® 15/10

Poids : 135 kg



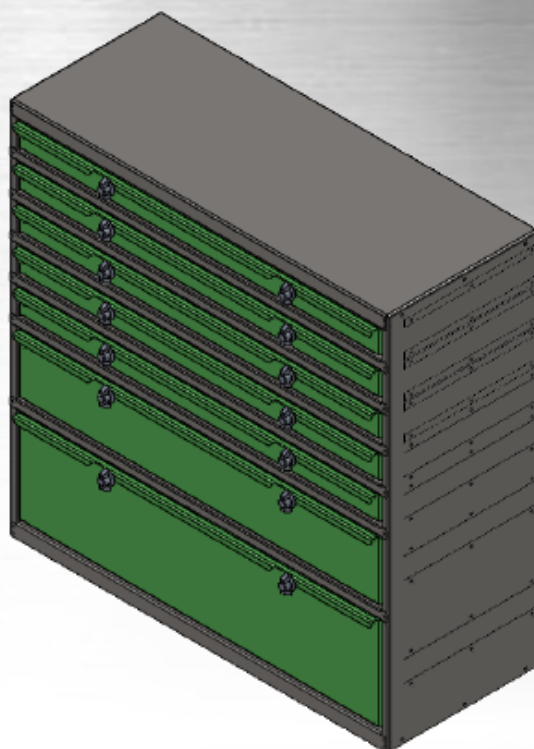
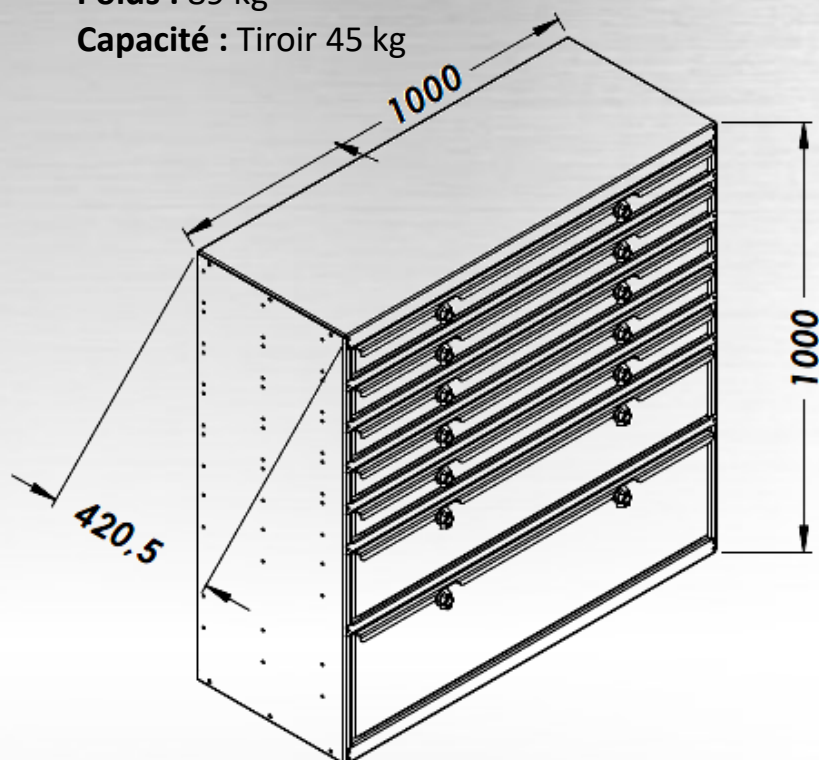
PRIX DE VENTE : 1 517€

EQMOB740 Servante 5 tiroirs

Matière : ALUZINC® 15/10

Poids : 89 kg

Capacité : Tiroir 45 kg

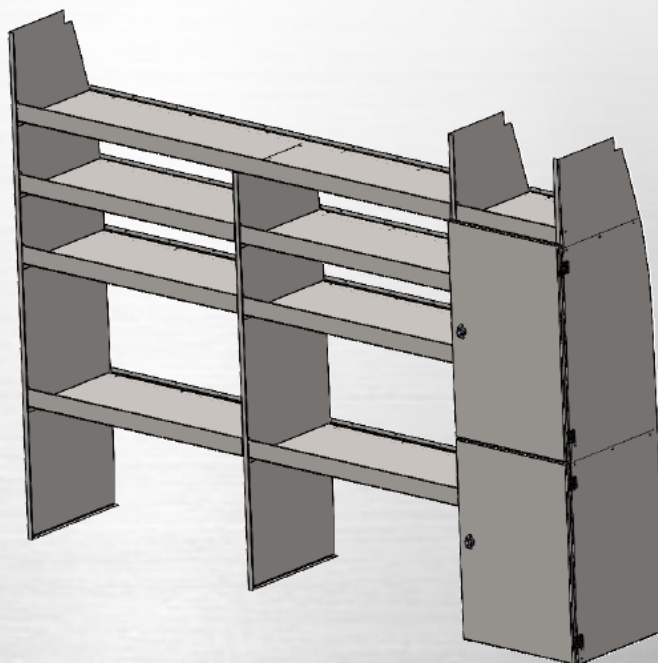
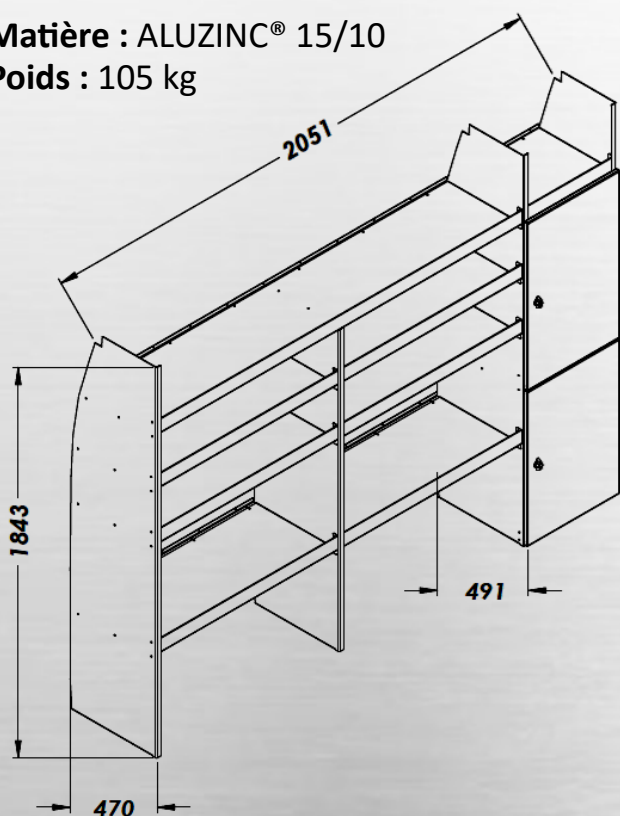


PRIX DE VENTE : 1 157€

EQMOB741 Meuble 5 étagères + 2 compartiments avec porte

Matière : ALUZINC® 15/10

Poids : 105 kg



PRIX DE VENTE : 1 286€



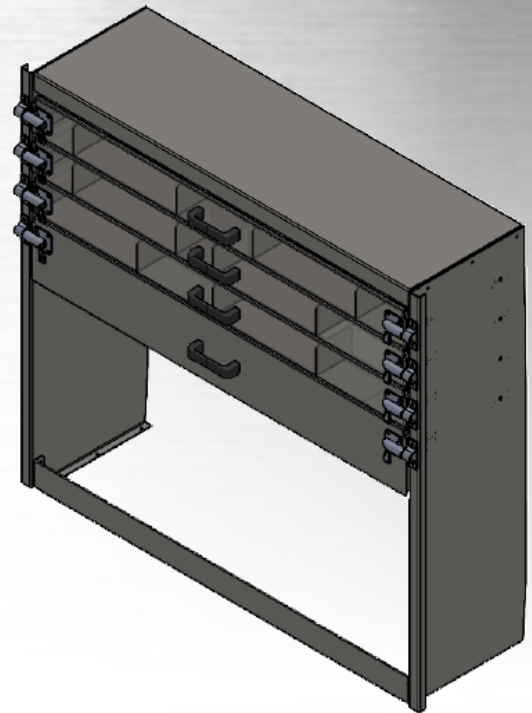
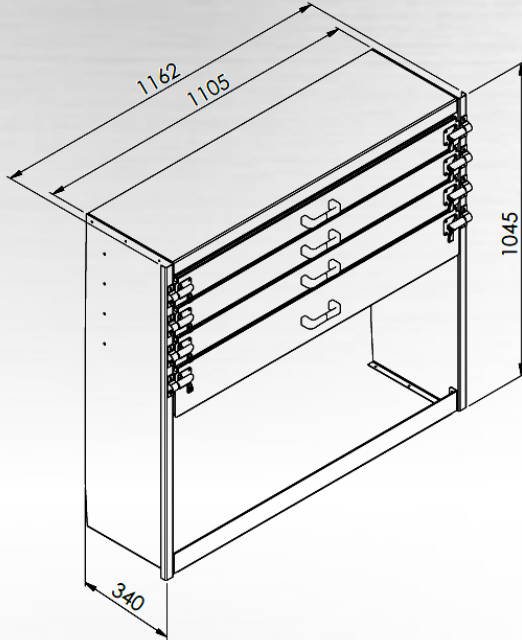
EQMOB744 Meuble 4 tiroirs

Matière : ALUZINC® 15/10

Poids : 76 kg

Capacité : Tiroir 45 kg

(option disponible CP antidérapant (bouleau) ep. 27mm)

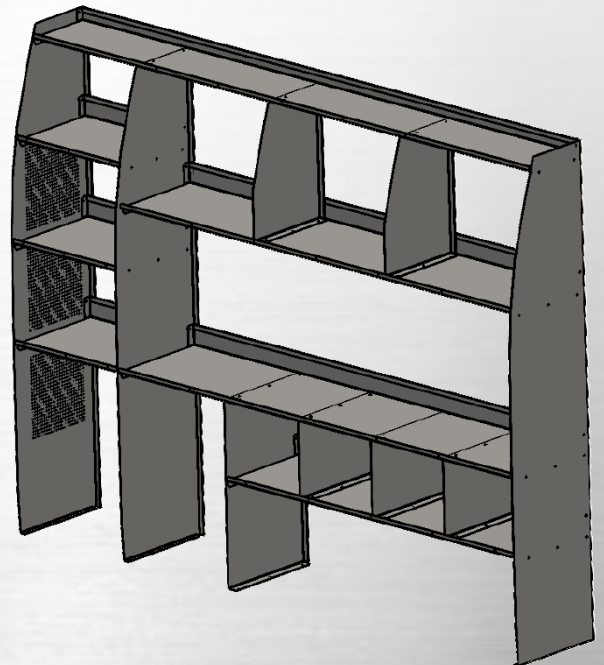
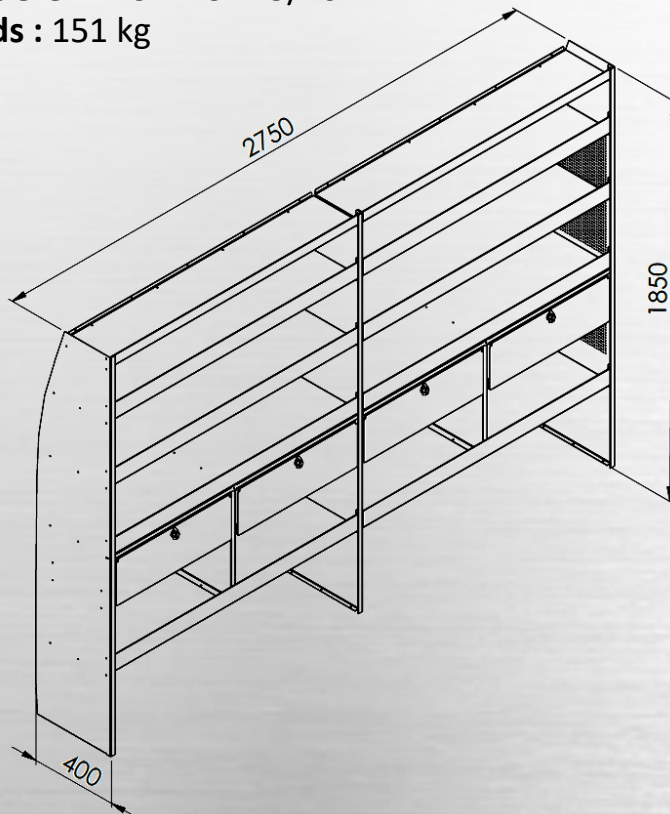


PRIX DE VENTE : 1 086 €

EQMOB756 Étagères et 4 tiroirs

Matière : ALUZINC® 15/10

Poids : 151 kg

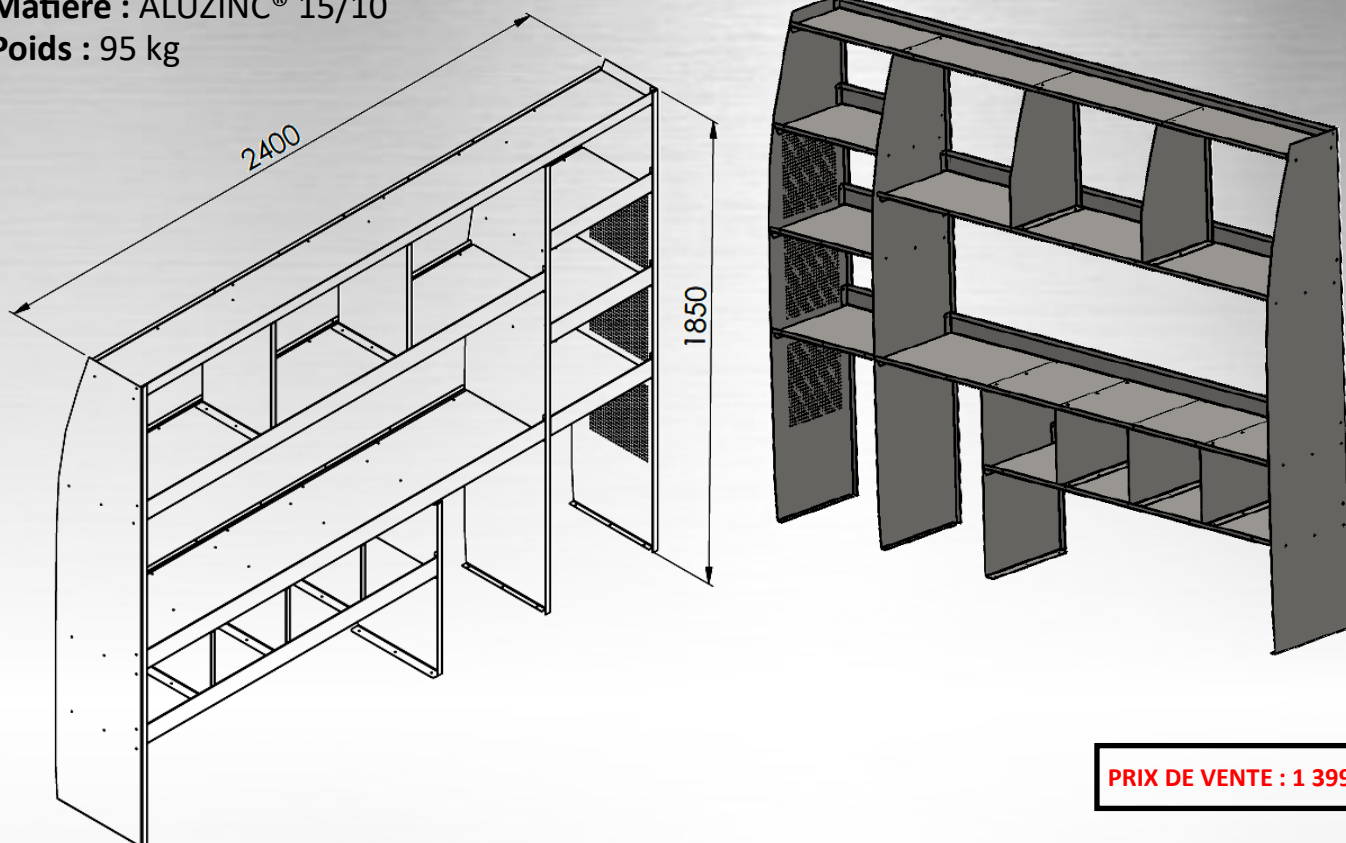


PRIX DE VENTE : 1 553 €

EQMOB757 Meuble 10 compartiments

Matière : ALUZINC® 15/10

Poids : 95 kg

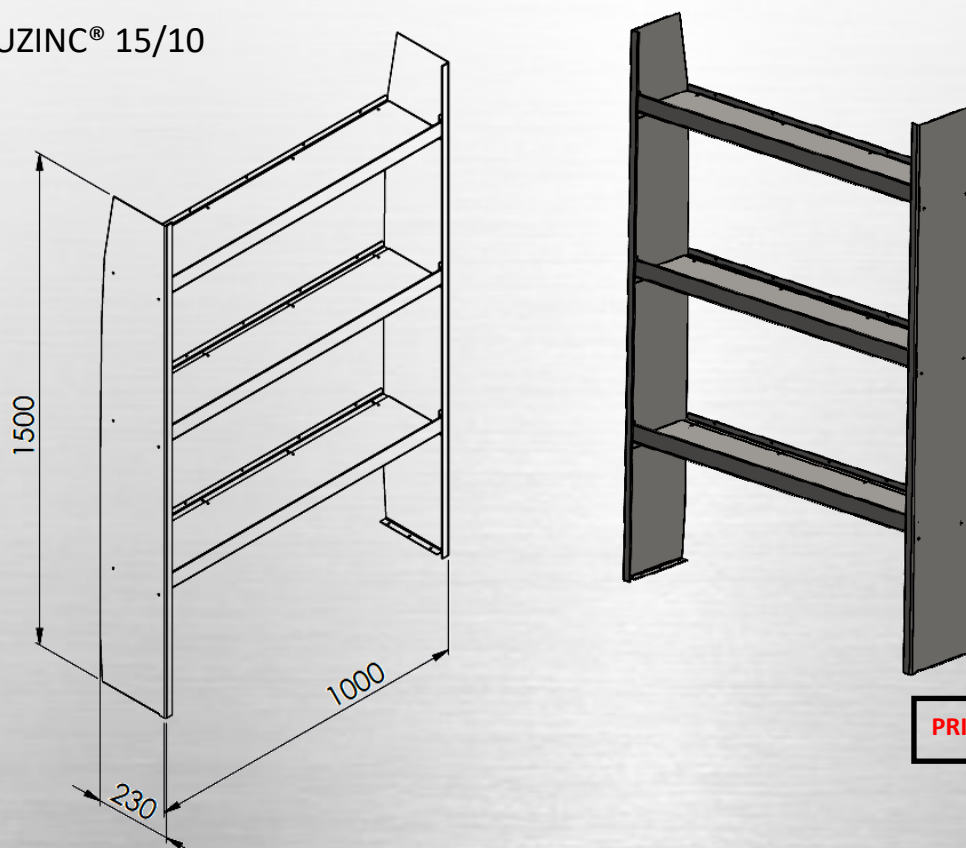


PRIX DE VENTE : 1 399€

EQMOB762 3 Étagères

Matière : ALUZINC® 15/10

Poids : 22 kg



PRIX DE VENTE : 478 €



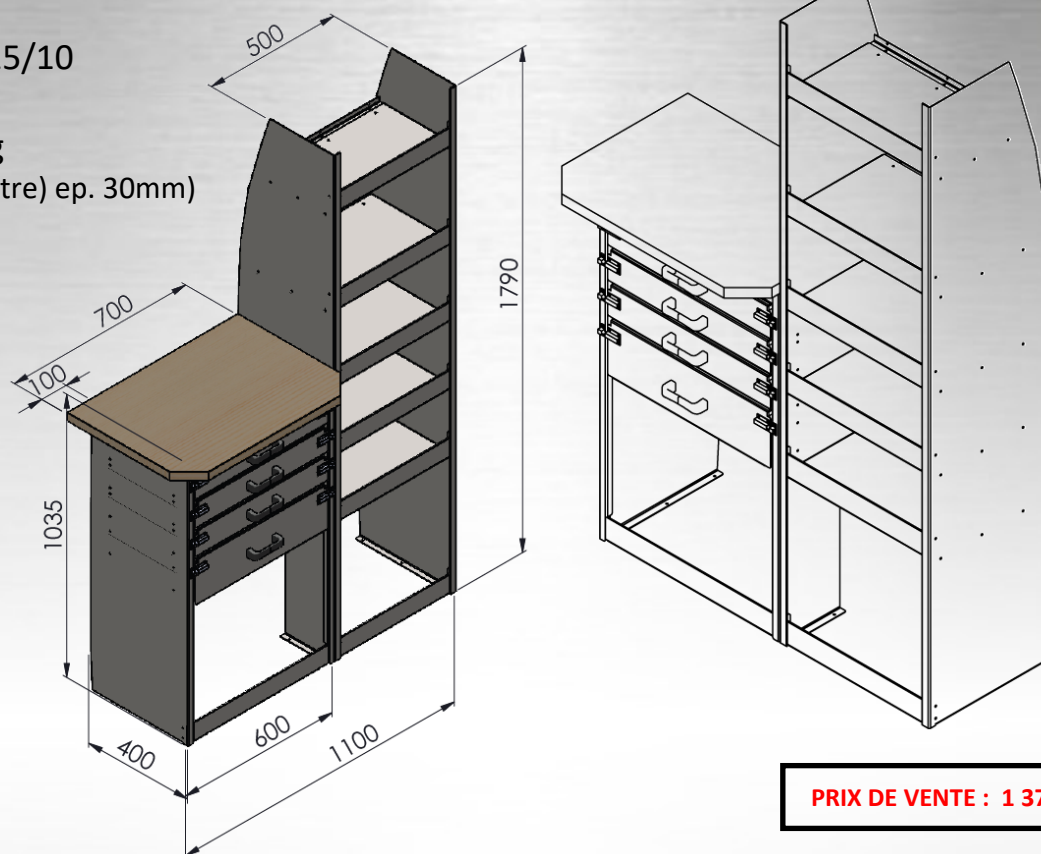
EQMOB763 Meuble 5 Étagères + 4 tiroirs + plan de travail

Matière : ALUZINC® 15/10

Poids : 77 kg

Capacité : Tiroir 25 kg

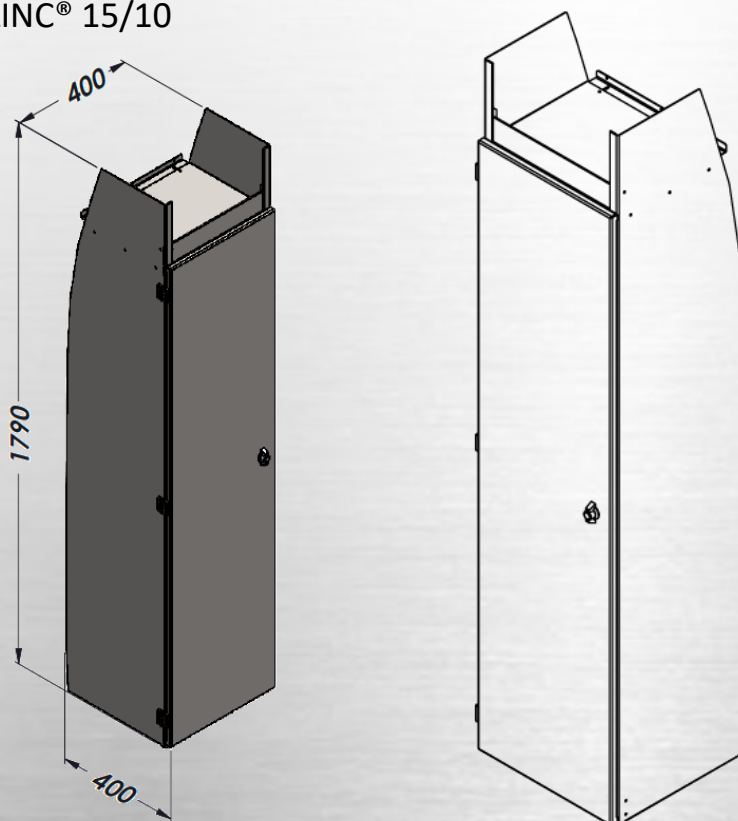
(plan de travail en CP (hêtre) ep. 30mm)



EQMOB764D Meuble armoire droit

Matière : ALUZINC® 15/10

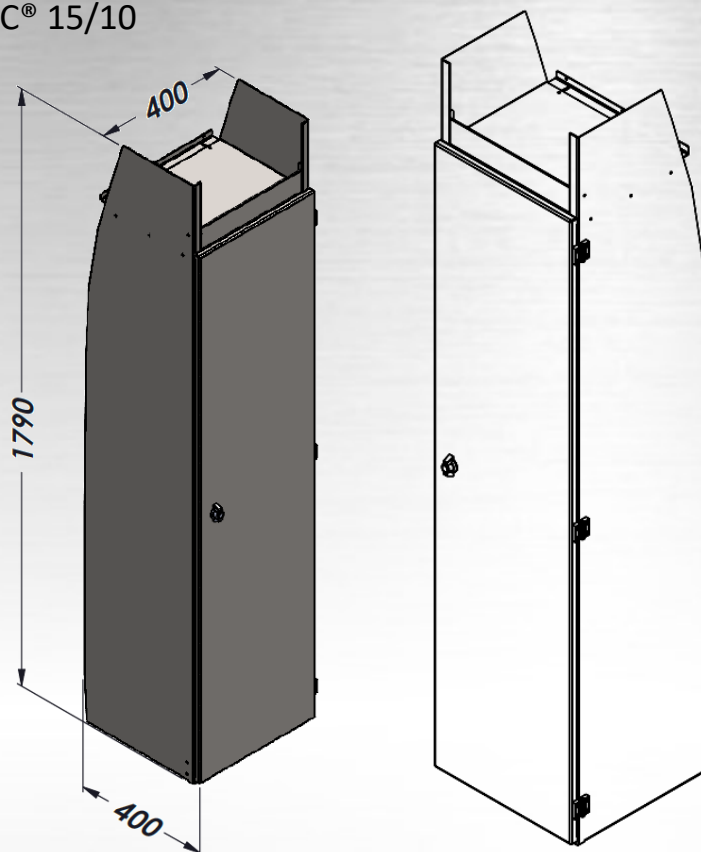
Poids : 29 kg



EQMOB764G Meuble armoire gauche

Matière : ALUZINC® 15/10

Poids : 29 kg

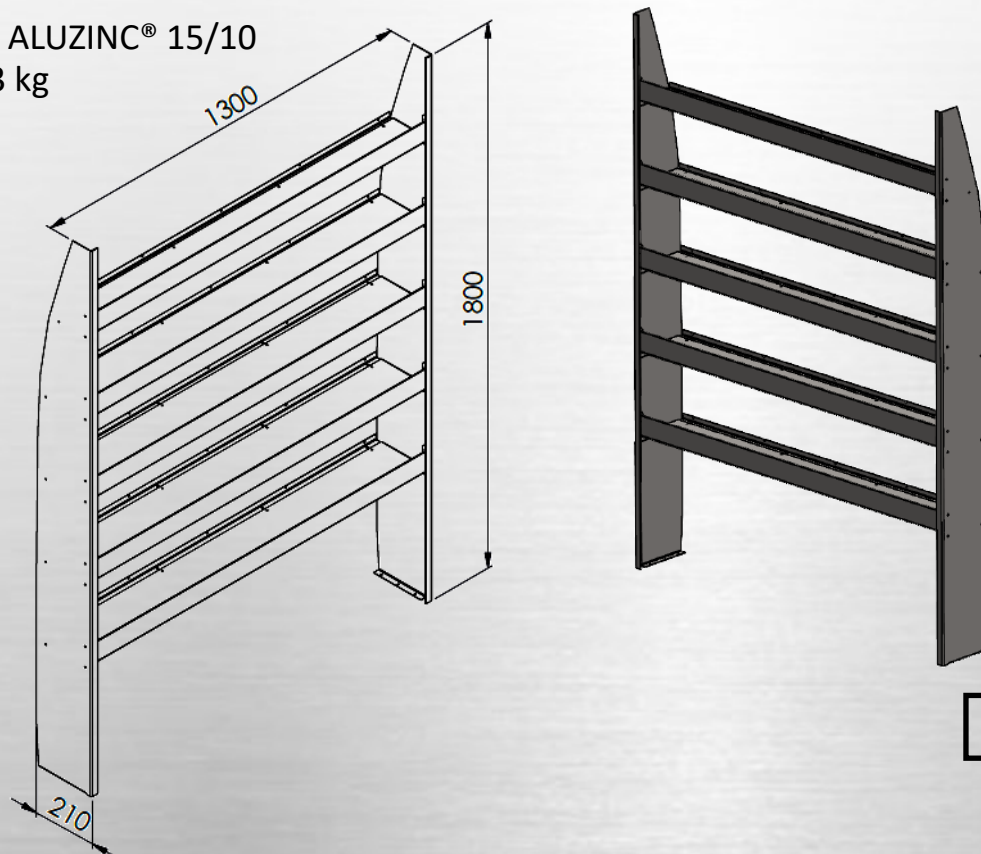


PRIX DE VENTE : 516€

EQMOB767 5 étagères

Matière : ALUZINC® 15/10

Poids : 33 kg



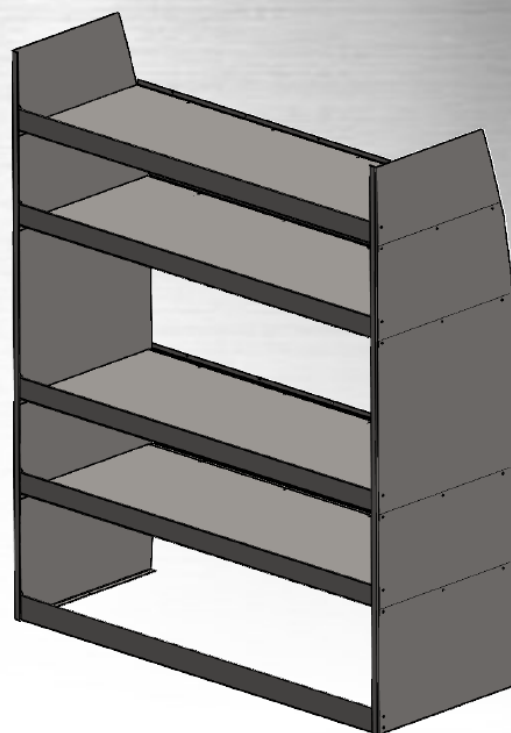
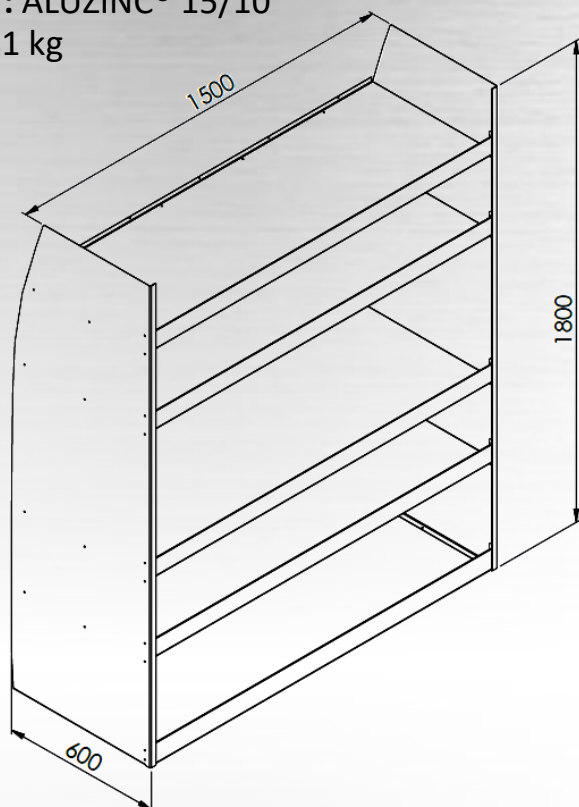
PRIX DE VENTE : 558€



EQMOB768 4 Étagères

Matière : ALUZINC® 15/10

Poids : 81 kg

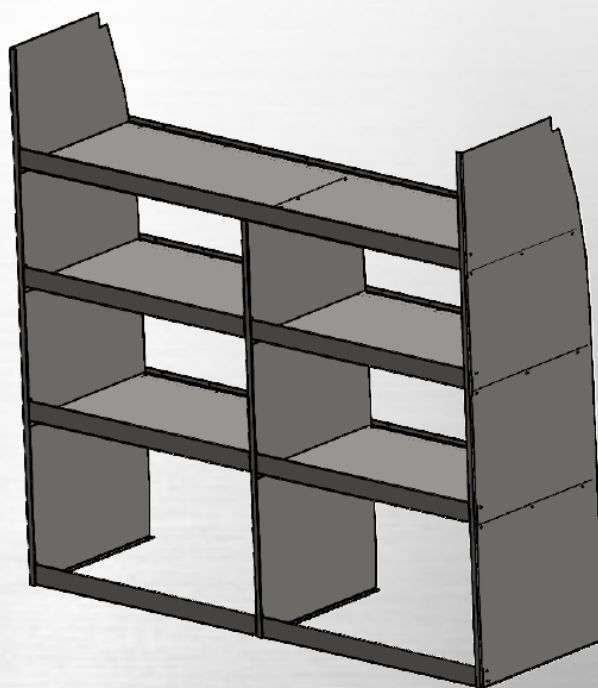
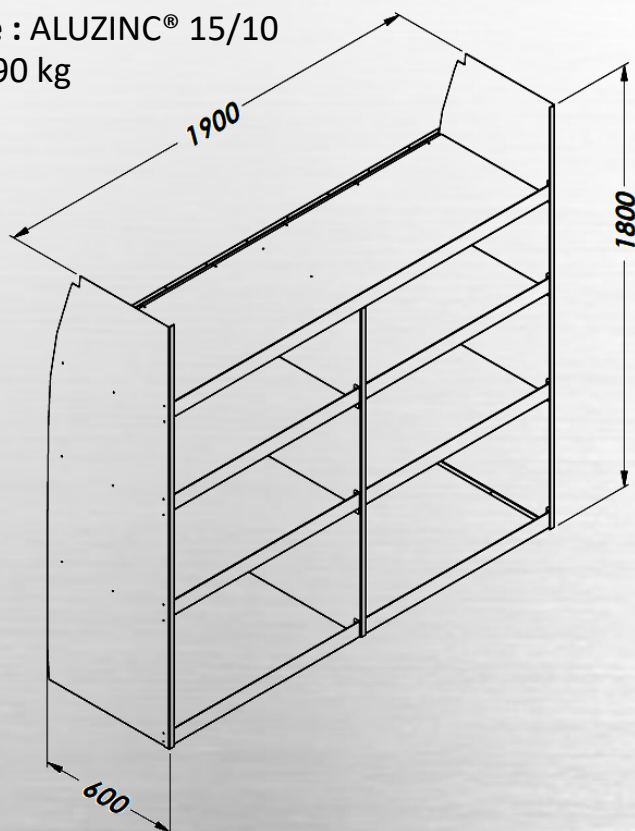


PRIX DE VENTE : 838€

EQMOB769 3 Étagères + 1 cloison

Matière : ALUZINC® 15/10

Poids : 90 kg

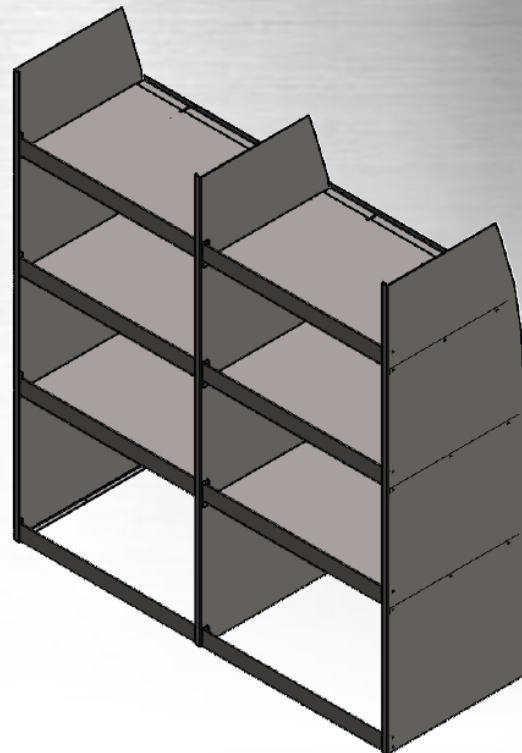
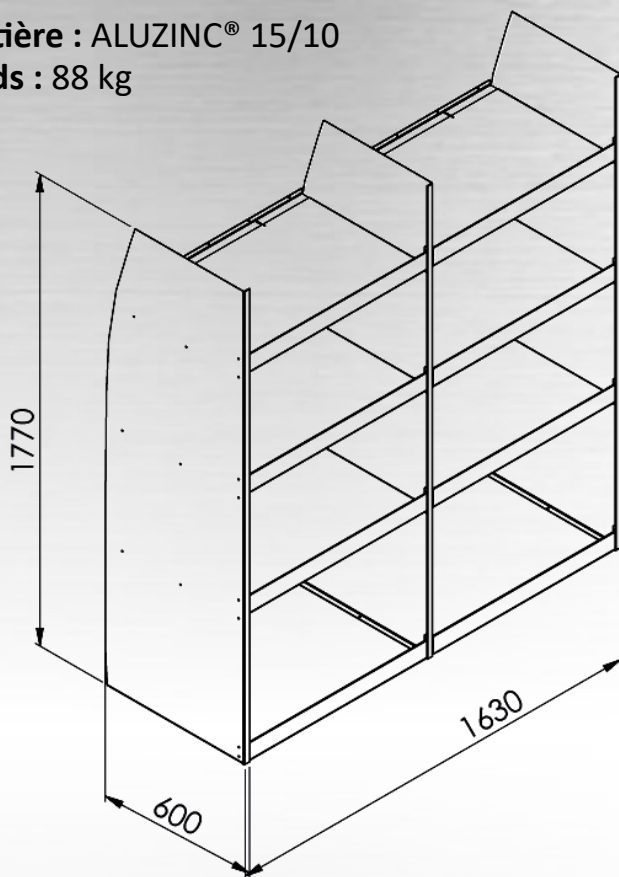


PRIX DE VENTE : 1 172€

EQMOB775 3 Étagères + 1 cloison complète

Matière : ALUZINC® 15/10

Poids : 88 kg

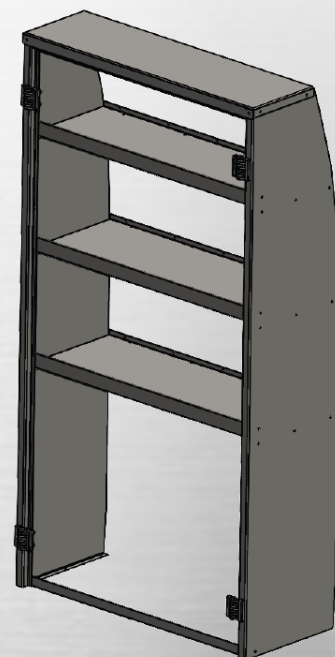
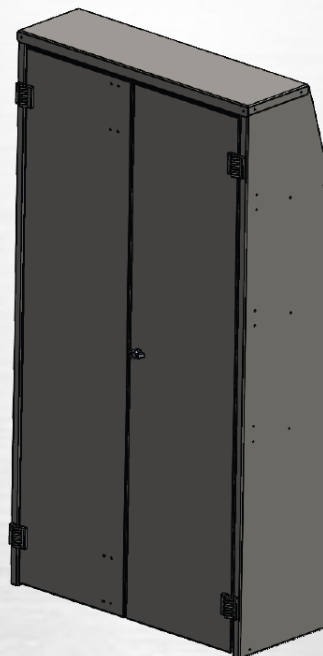
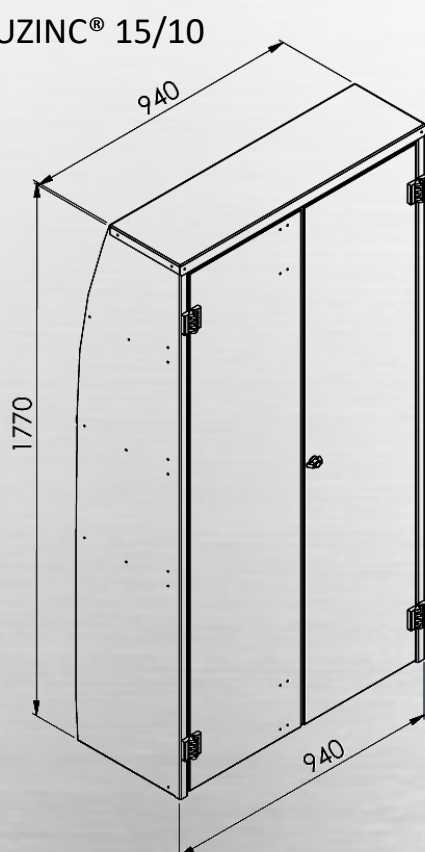


PRIX DE VENTE : 856€

EQMOB776 Meuble double porte + 3 étagères

Matière : ALUZINC® 15/10

Poids : 65 kg



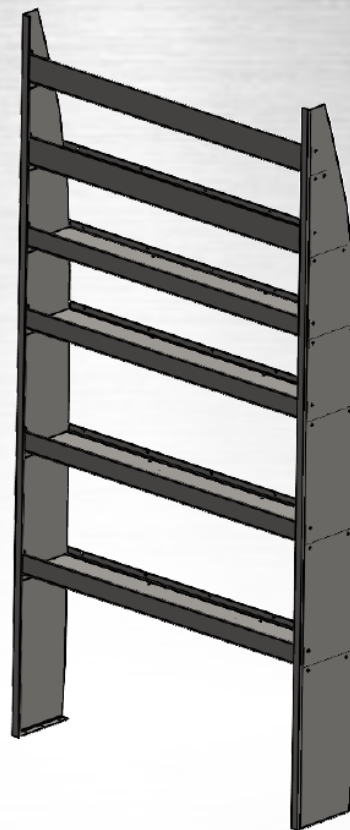
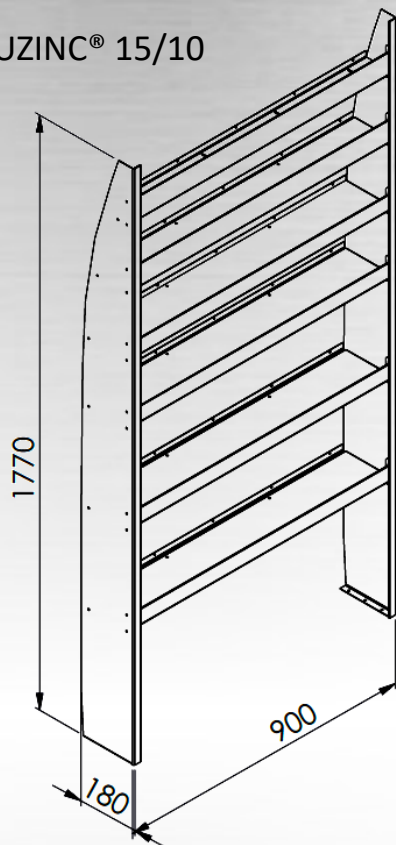
PRIX DE VENTE : 911€



EQMOB777 6 Étagères

Matière : ALUZINC® 15/10

Poids : 28 kg

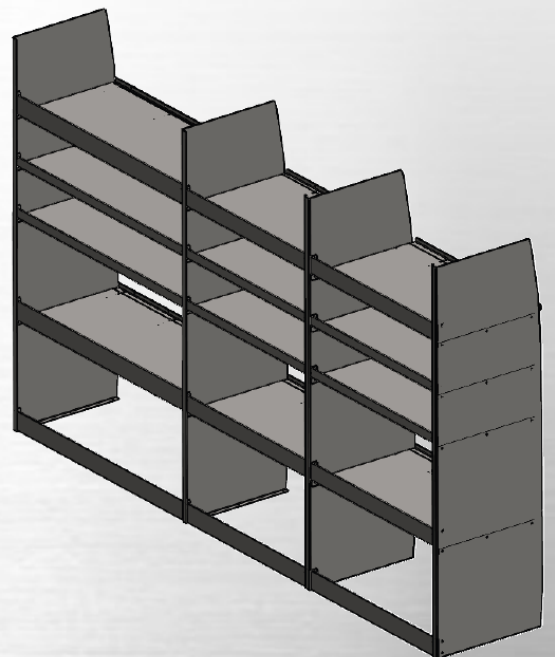
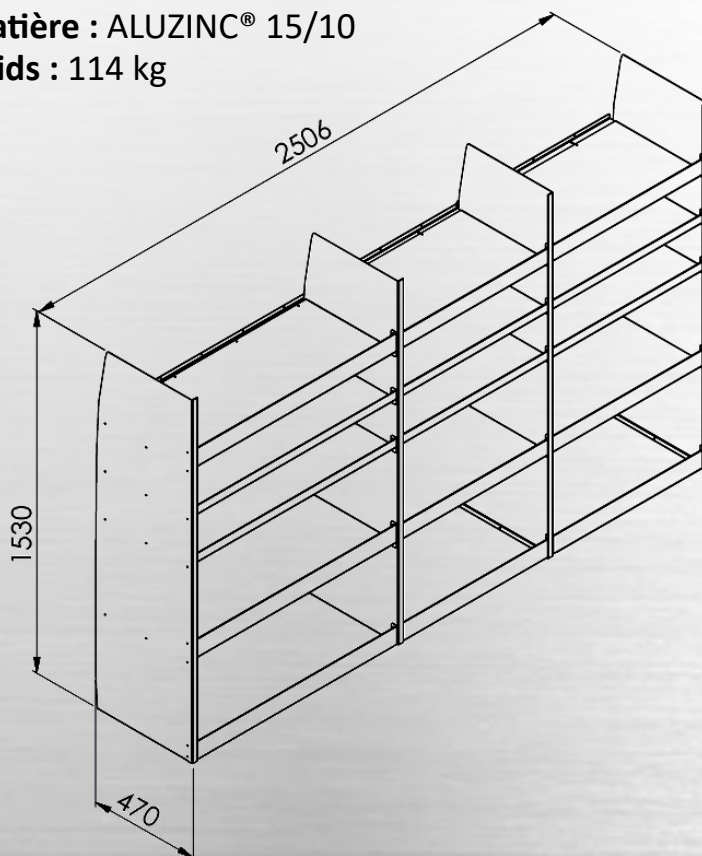


PRIX DE VENTE : 472€

EQMOB778 4 Étagères + 2 cloisons

Matière : ALUZINC® 15/10

Poids : 114 kg



PRIX DE VENTE : 1 093€



35

Photographies non contractuelles — Marchandises assemblées — Départ usine

Compte tenu de la conjoncture actuelle, nos tarifs sont donnés à titre estimatif. Nous nous réservons le droit de les réajuster

MEUBLES VEHICULE X250



**Citroën Jumpy
(à partir de 2007)**



**Peugeot Boxer
(à partir de 2006)**



**Fiat Ducato
(à partir de 2006)**



**Opel Movano
(à partir de 2021)**



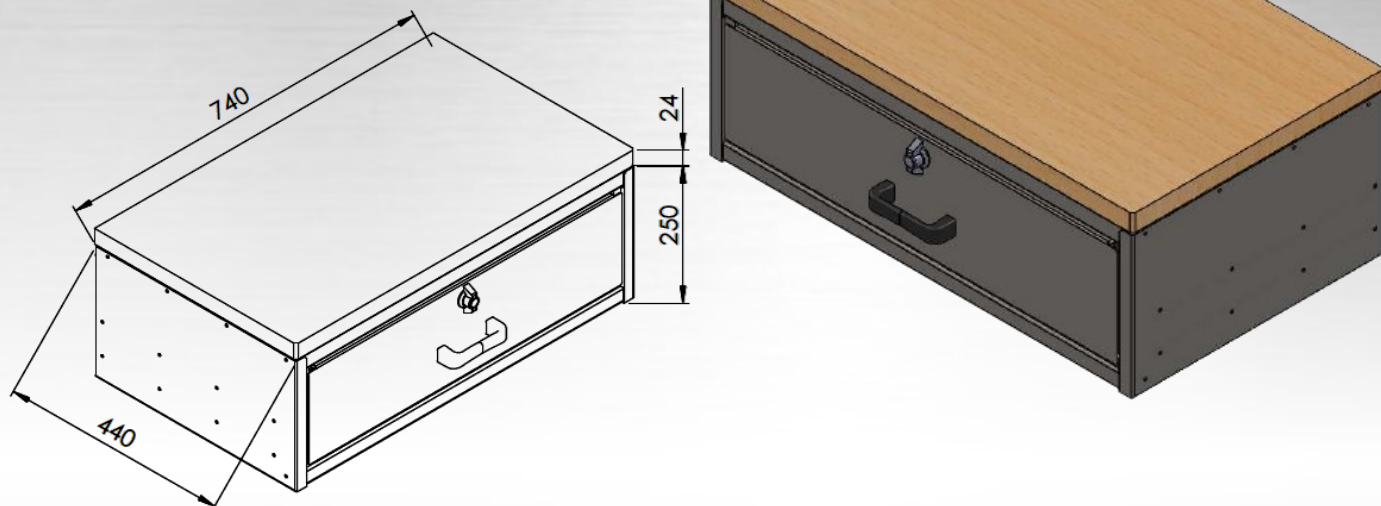
EQMOB120 Plan de travail + 1 tiroir

Matière : ALUZINC® 15/10

Poids : 24 kg

Capacité : Tiroir 45 kg

(plan de travail en CP (hêtre) ep. 30mm)



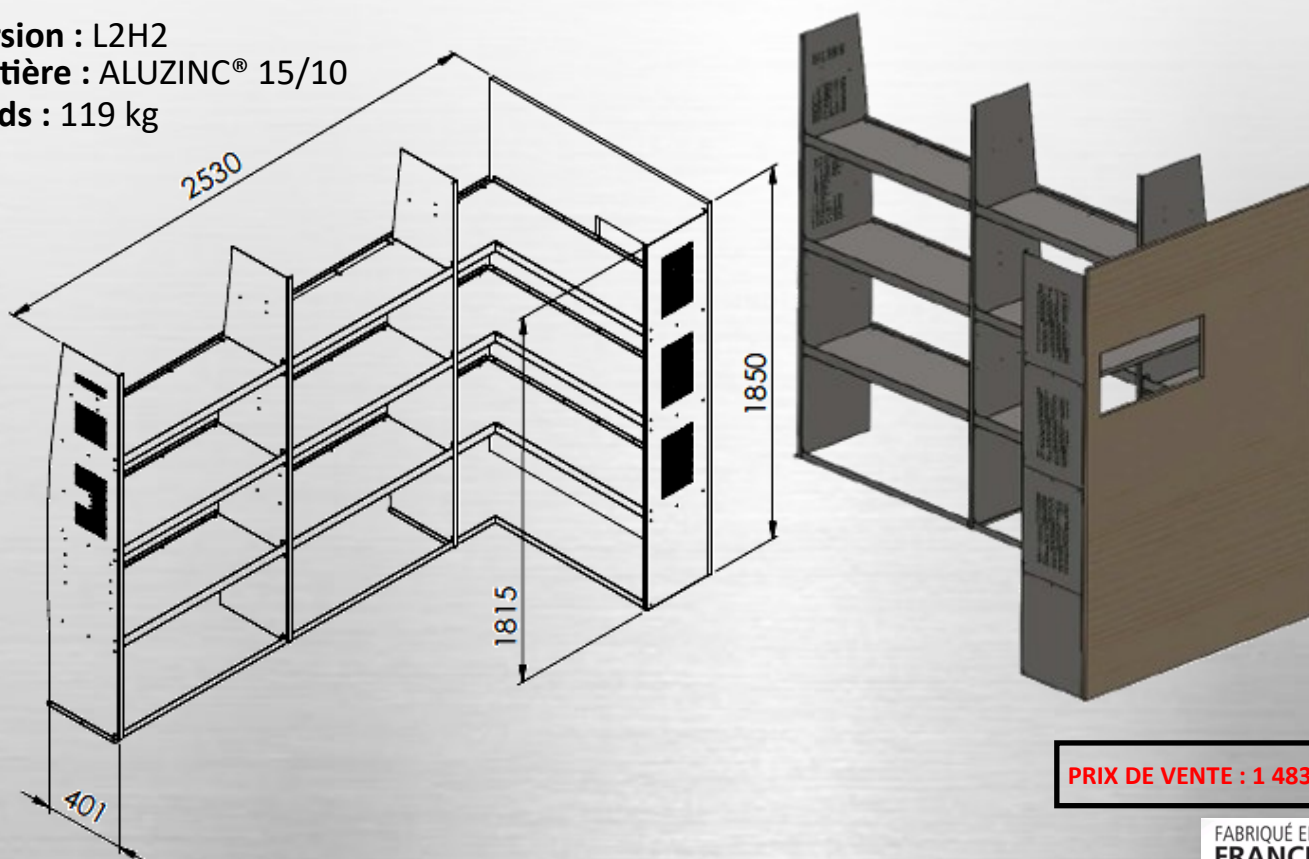
PRIX DE VENTE : 429€

EQMOB540 3 Étagères avec angle + 2 cloisons

Version : L2H2

Matière : ALUZINC® 15/10

Poids : 119 kg



PRIX DE VENTE : 1 483€

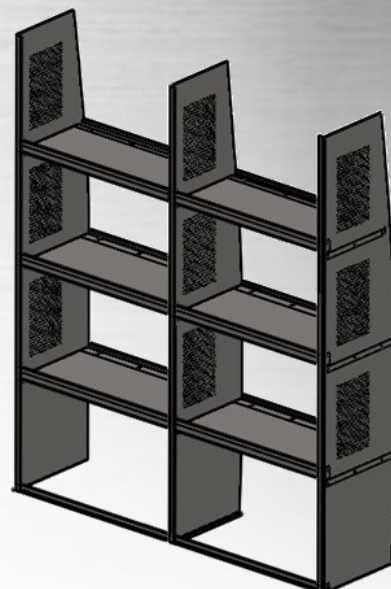
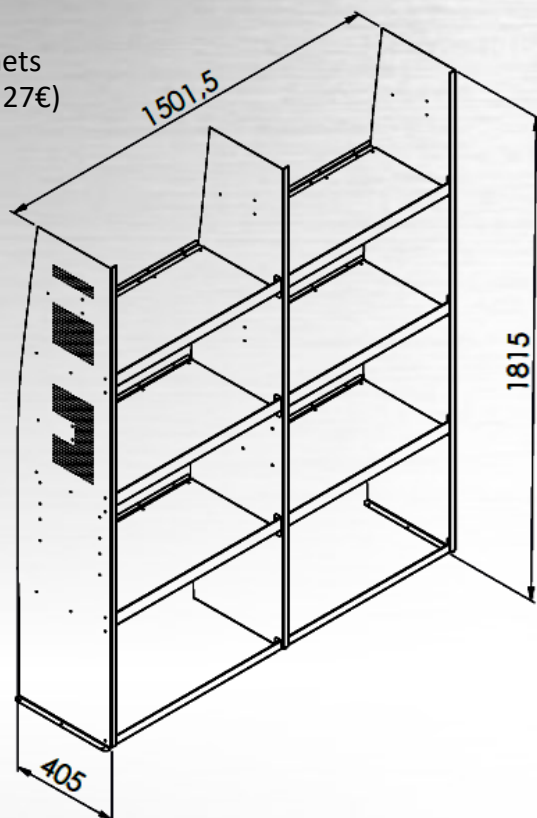


EQMOB550 3 Étagères + 1 cloison

Matière : ALUZINC® 15/10

Poids : 57 kg

(avec options kit 40 crochets
EQMOB601 : 27€)



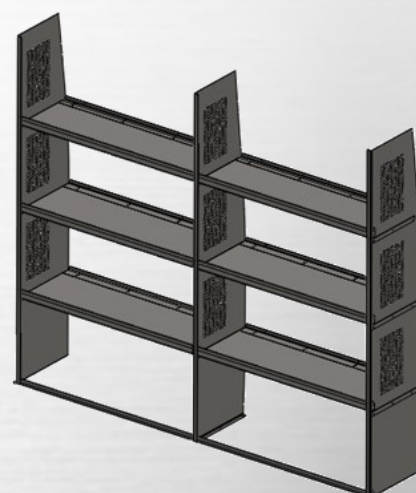
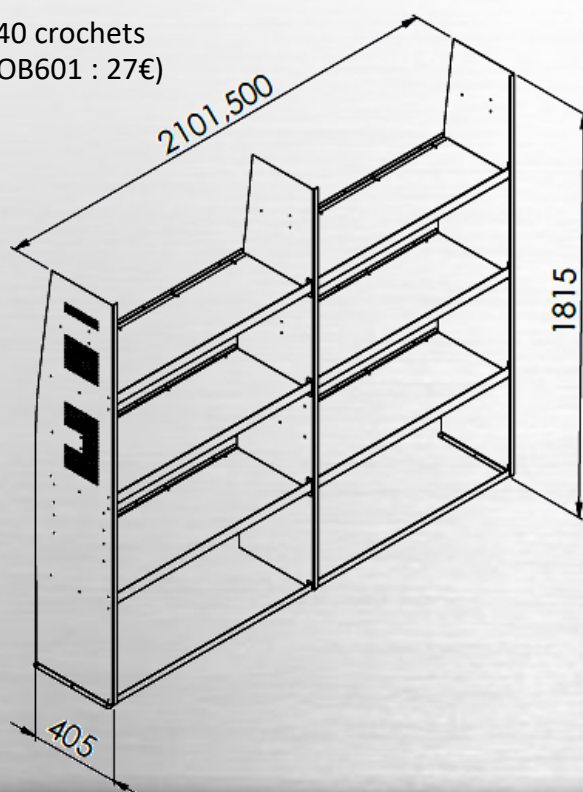
PRIX DE VENTE : 959€

EQMOB580 3 Étagères larges + 1 cloison

Matière : ALUZINC® 15/10

Poids : 69 kg

(avec options kit 40 crochets
EQMOB601 : 27€)



PRIX DE VENTE : 917€

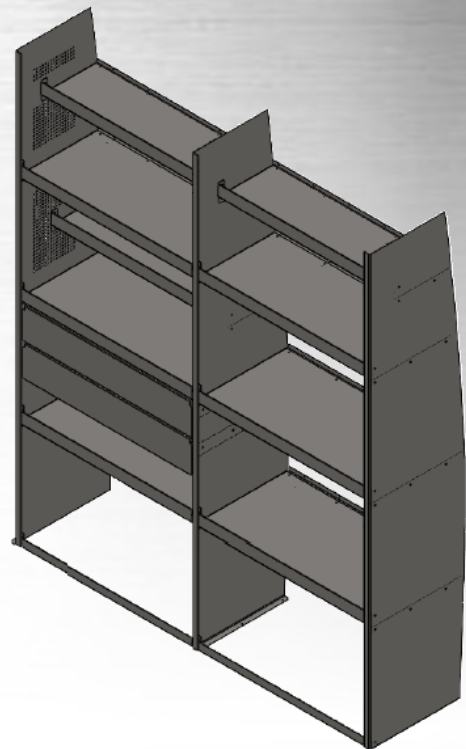
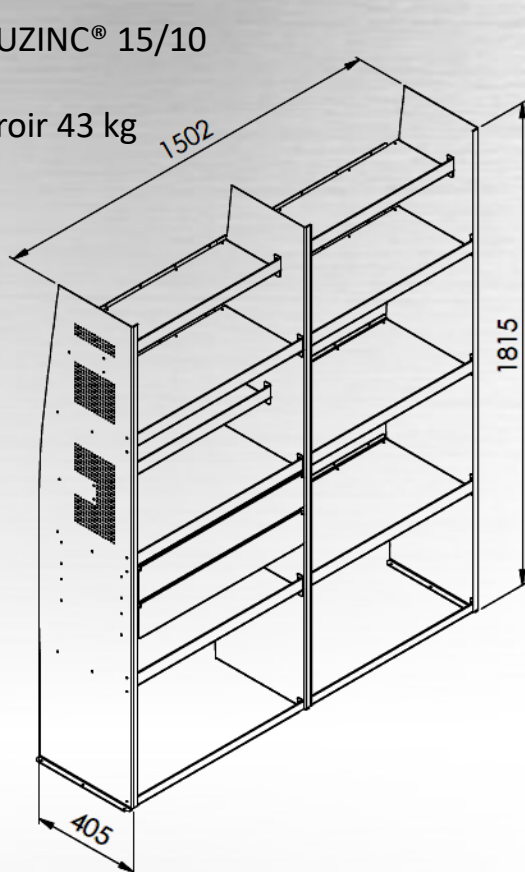


EQMOB610 5 Étagères + 2 tiroirs + 1 cloison

Matière : ALUZINC® 15/10

Poids : 82 kg

Capacité : Tiroir 43 kg



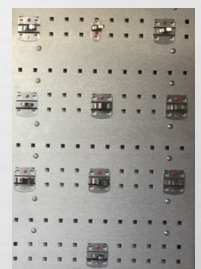
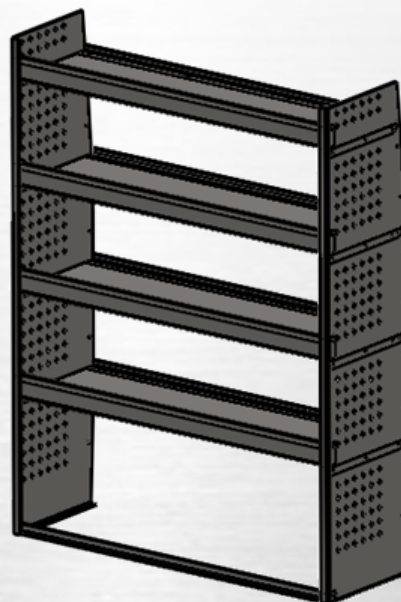
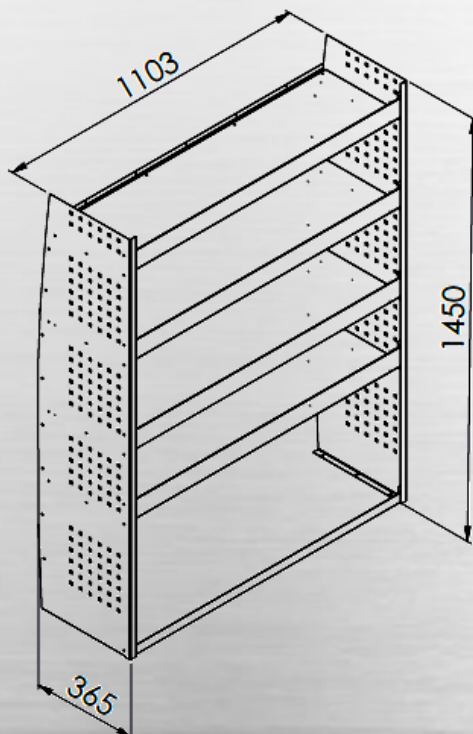
PRIX DE VENTE : 1 288€

EQMOB616 4 Étagères

Matière : ALUZINC® 15/10

Poids : 40 kg

(avec options 10 pinces à outils : 144€)



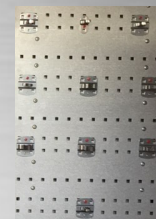
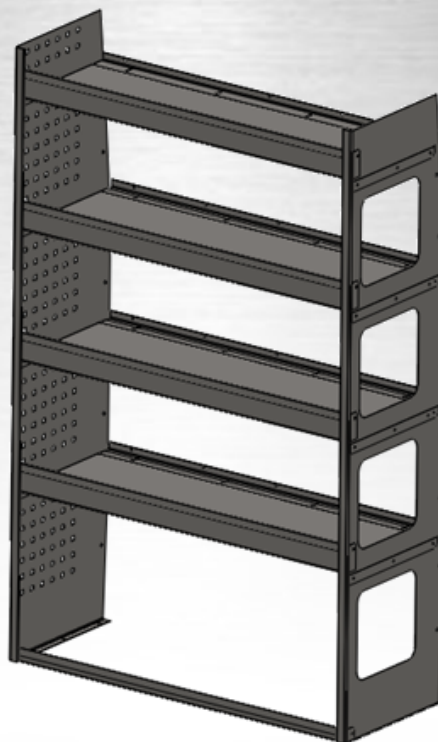
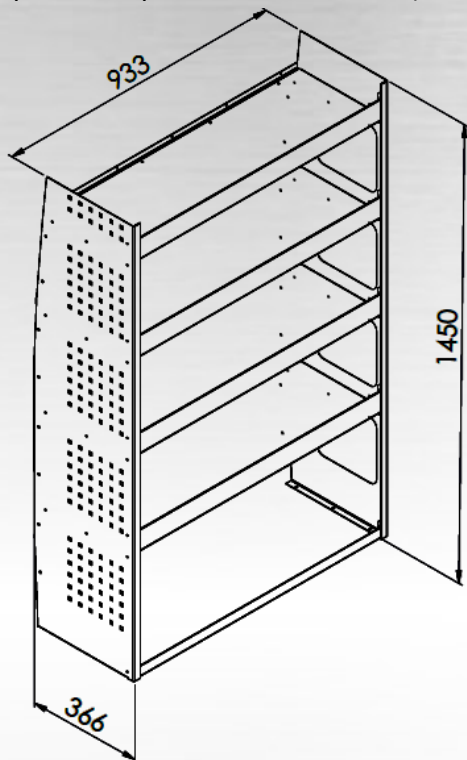
PRIX DE VENTE : 686€

EQMOB617 4 Étagères avec joue ouverte

Matière : ALUZINC® 15/10

Poids : 37 kg

(avec options 10 pinces à outils : 144€)

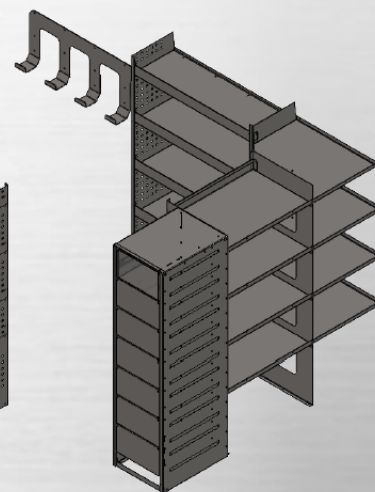
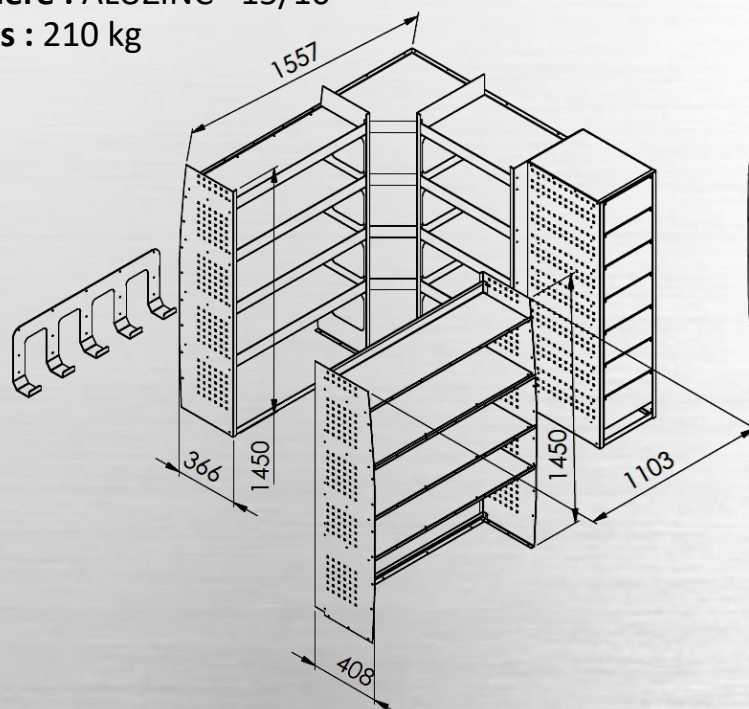


PRIX DE VENTE : 636€

EQMOB619 Meuble en 3 parties, 4 étagères avec angle + colonne 7 tiroirs Push Latch + pièces supplémentaires (EQMOB616 + 617 + 618)

Matière : ALUZINC® 15/10

Poids : 210 kg



PRIX DE VENTE : 2 276€



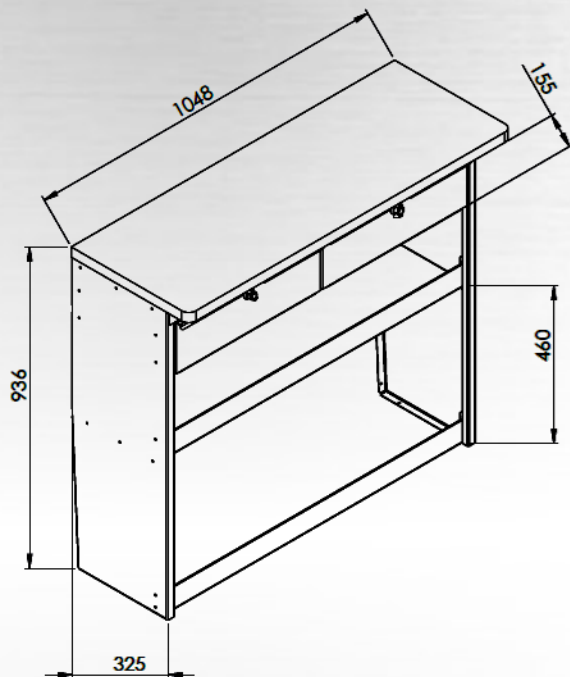
EQMOB626 Établi + 2 tiroirs + 1 étagère

Matière : ALUZINC® 15/10

Poids : 33 kg

Capacité : Tiroir 30 kg

(plan de travail en CP (hêtre) ep. 30mm)

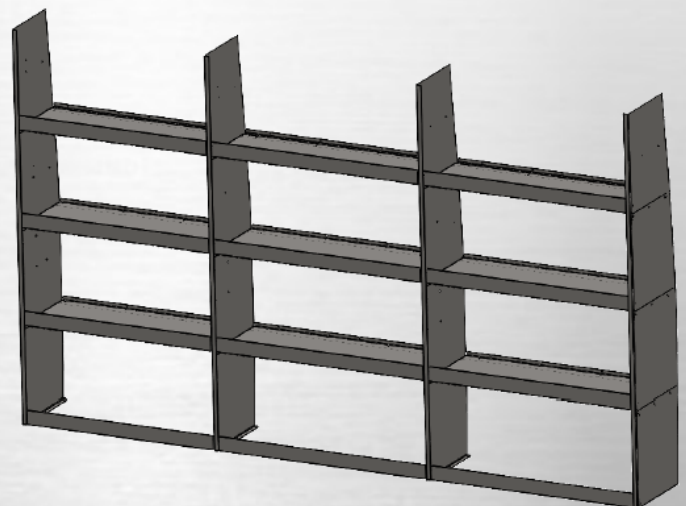
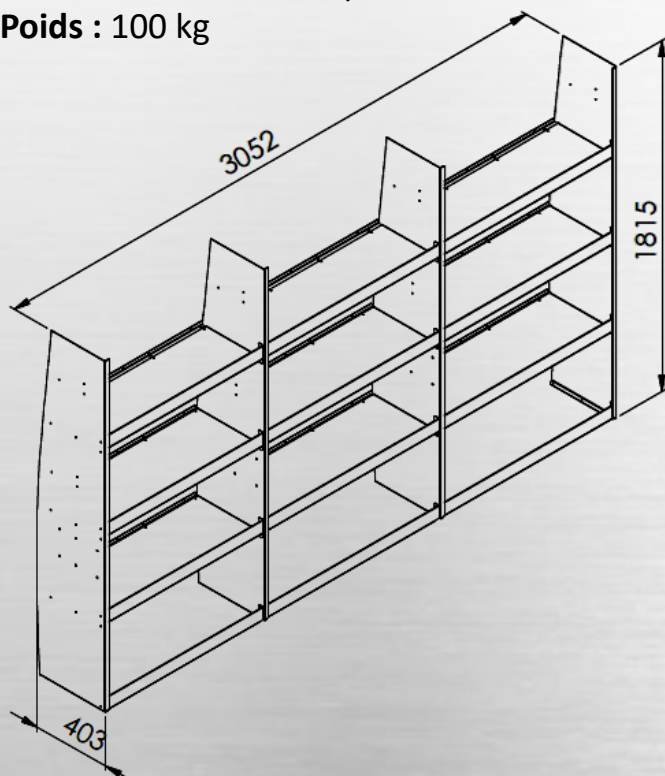


PRIX DE VENTE : 972€

EQMOB628 3 Étagères + 2 cloisons

Matière : ALUZINC® 15/10

Poids : 100 kg



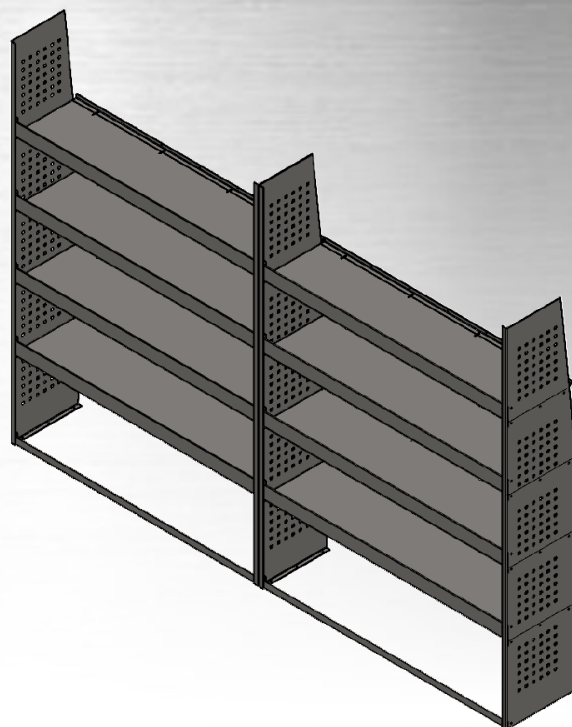
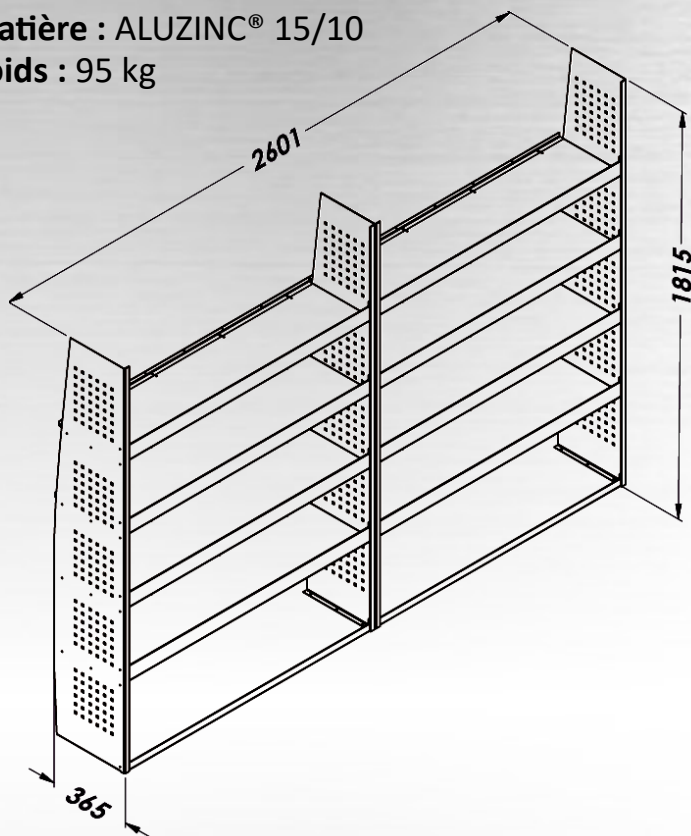
PRIX DE VENTE : 1 093€



EQMOB707 4 Étagères + cloisons

Matière : ALUZINC® 15/10

Poids : 95 kg

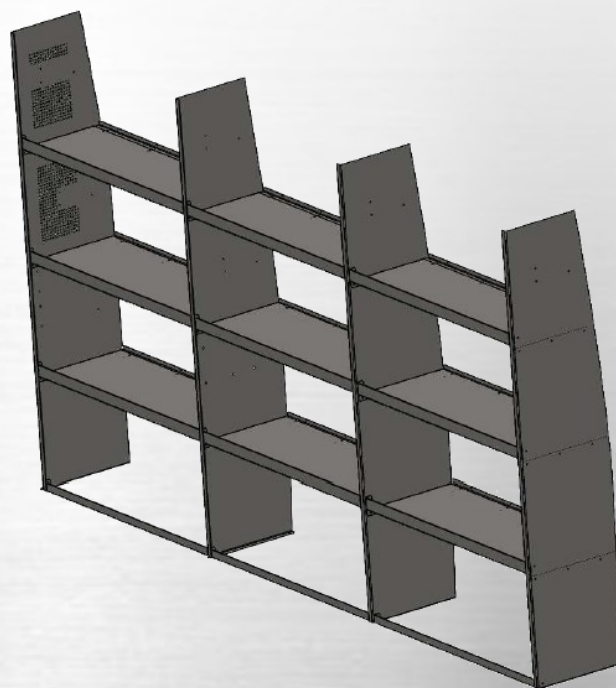
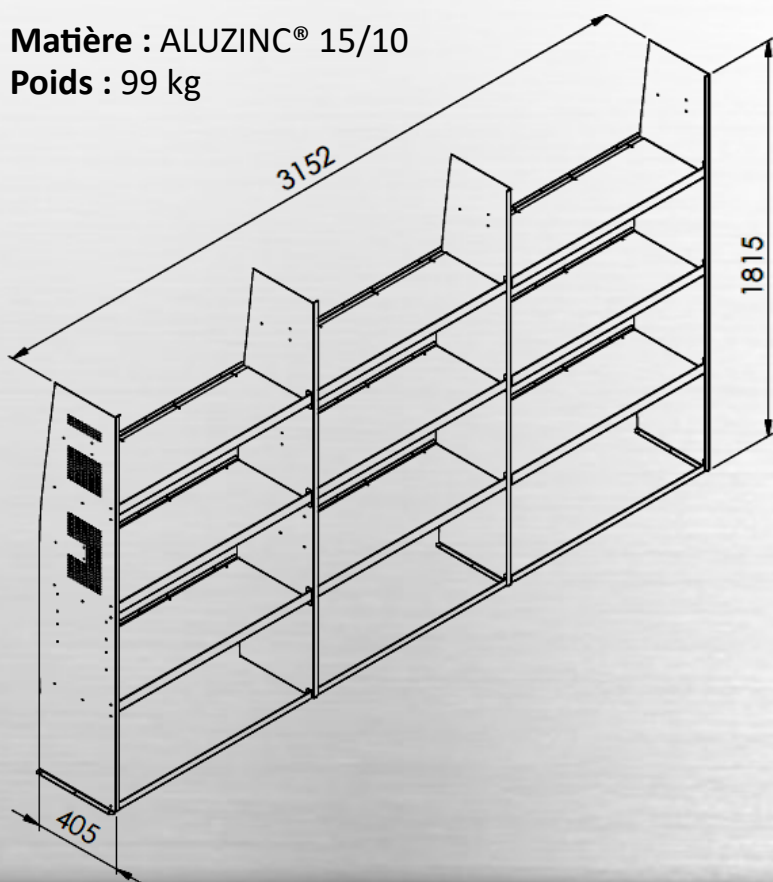


PRIX DE VENTE : 1 267€

EQMOB714 3 Étagères avec joue perforée + 2 cloisons

Matière : ALUZINC® 15/10

Poids : 99 kg



PRIX DE VENTE : 1 348€

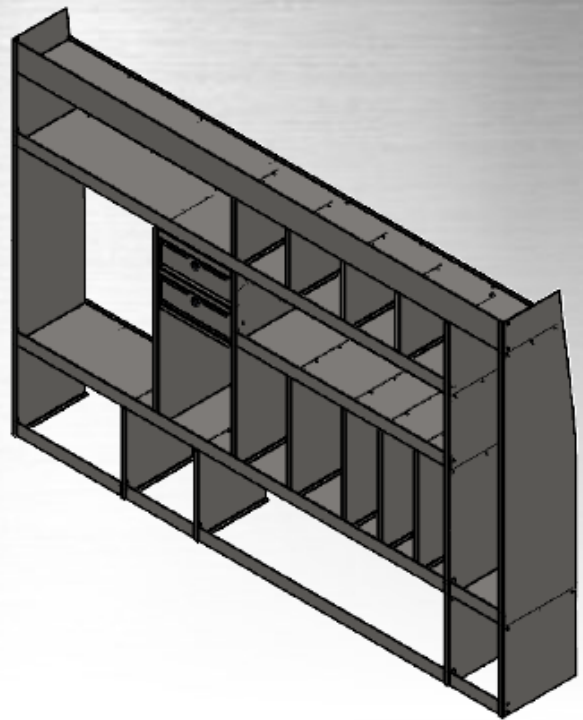
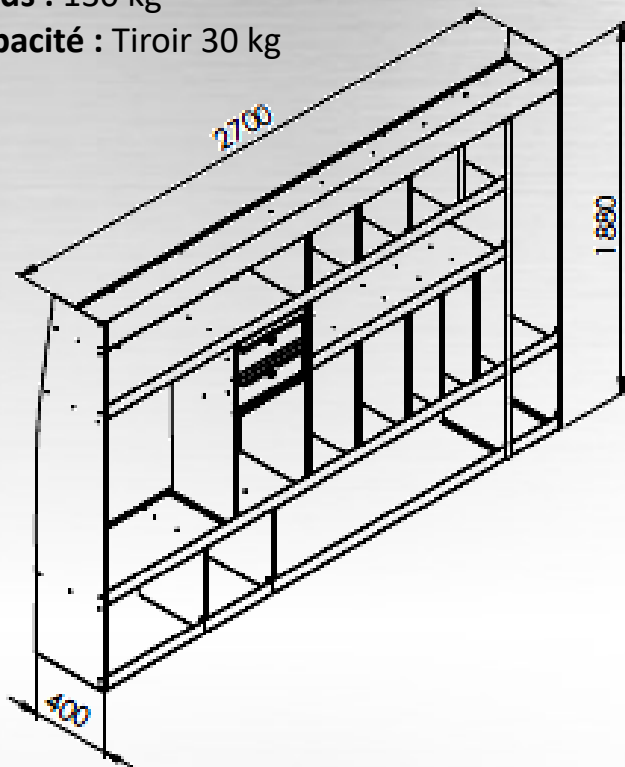


EQMOB729 3 Étagères + 9 cloisons + 2 tiroirs

Matière : ALUZINC® 15/10

Poids : 130 kg

Capacité : Tiroir 30 kg

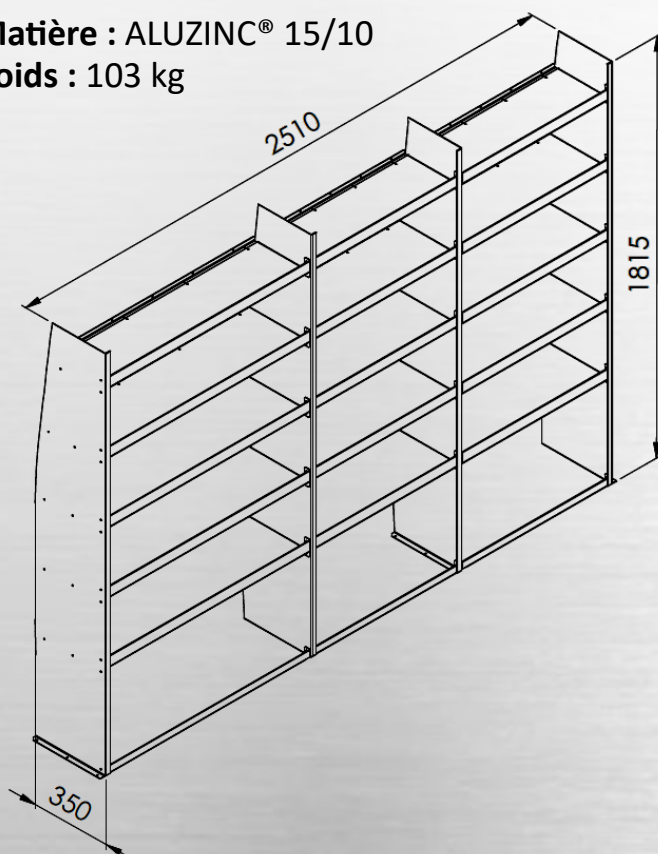


PRIX DE VENTE : 1 892€

EQMOB731 5 Étagères + 2 cloisons

Matière : ALUZINC® 15/10

Poids : 103 kg



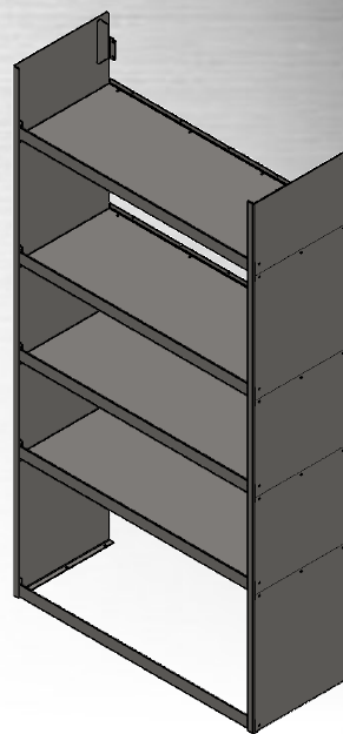
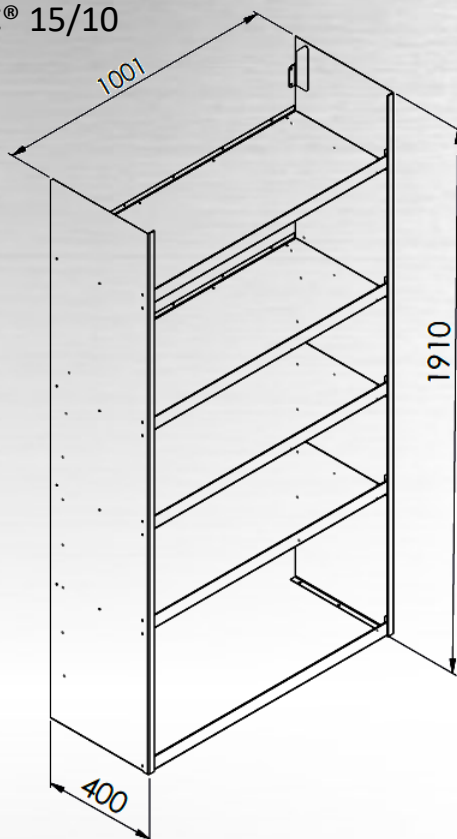
PRIX DE VENTE : 1 262€



EQMOB752 4 Étagères hautes

Matière : ALUZINC® 15/10

Poids : 57 kg

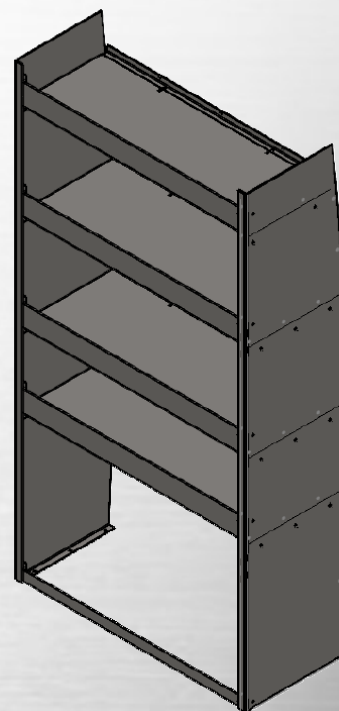
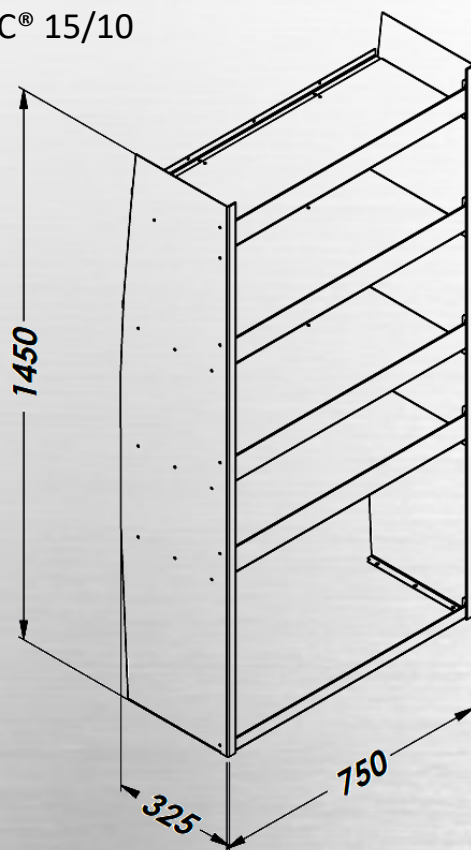


PRIX DE VENTE : 753€

EQMOB780 4 Étagères

Matière : ALUZINC® 15/10

Poids : 99 kg



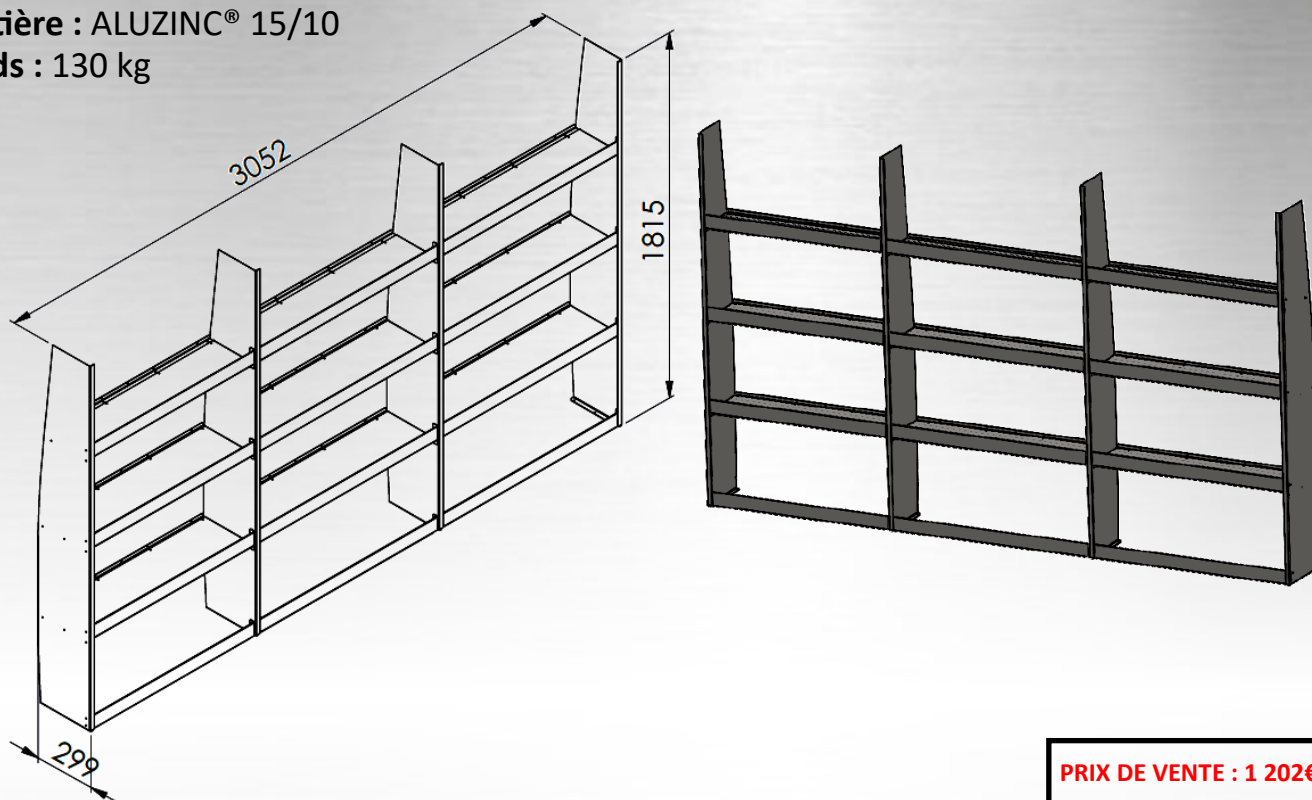
PRIX DE VENTE : 451 €



EQMOB790 3 Étagères + 2 cloisons

Matière : ALUZINC® 15/10

Poids : 130 kg

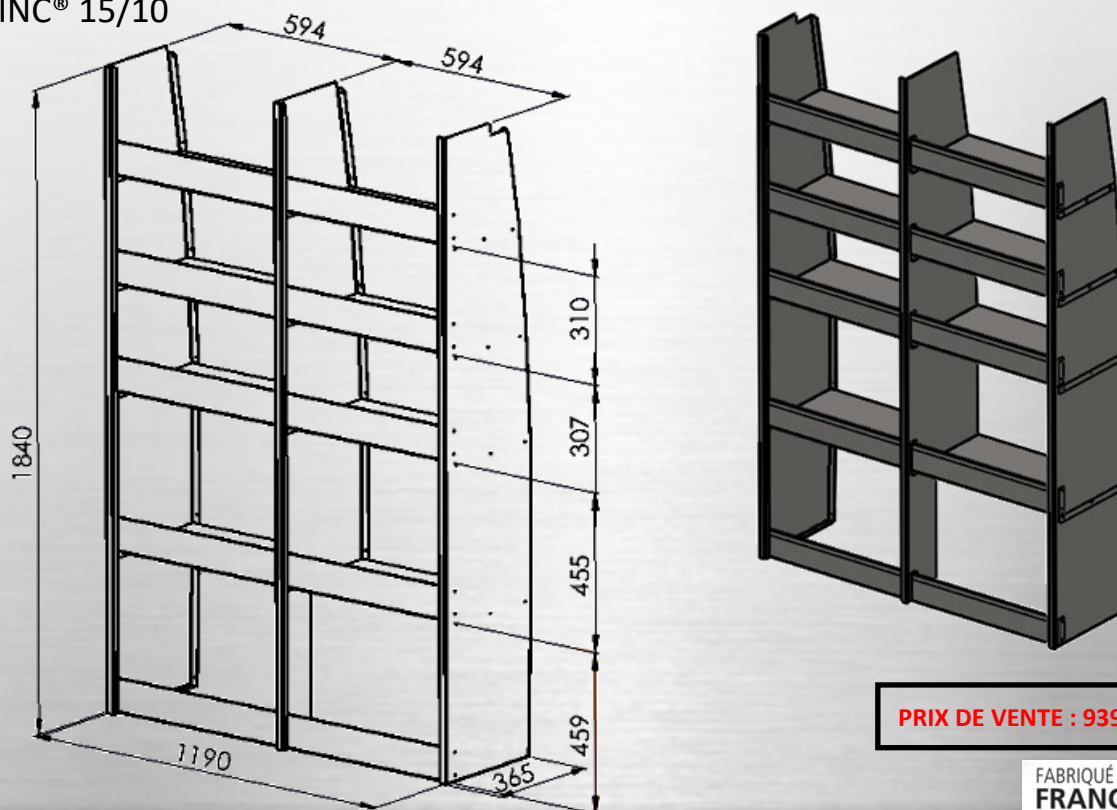


PRIX DE VENTE : 1 202€

EQMB1100 4 Étagères fines + cloison

Matière : ALUZINC® 15/10

Poids : 57 kg



PRIX DE VENTE : 939€

FABRIQUÉ EN
FRANCE



45

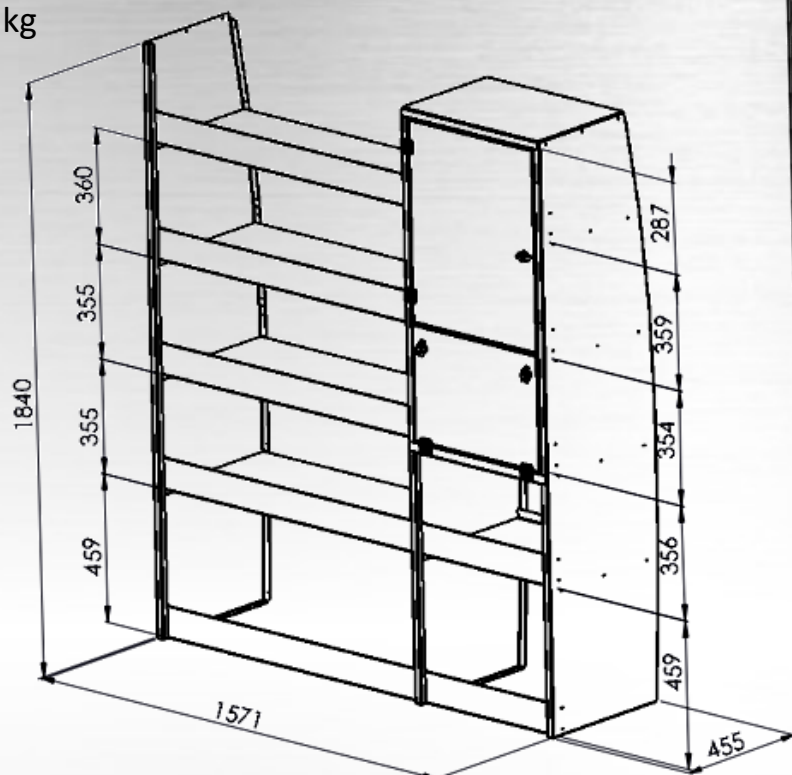
Photographies non contractuelles — Marchandises assemblées — Départ usine

Compte tenu de la conjoncture actuelle, nos tarifs sont donnés à titre estimatif. Nous nous réservons le droit de les réajuster

EQMB1200 4 Étagères + 1 porte ouverture vers le bas + 1 porte ouverture latérale

Matière : ALUZINC® 15/10

Poids : 93 kg

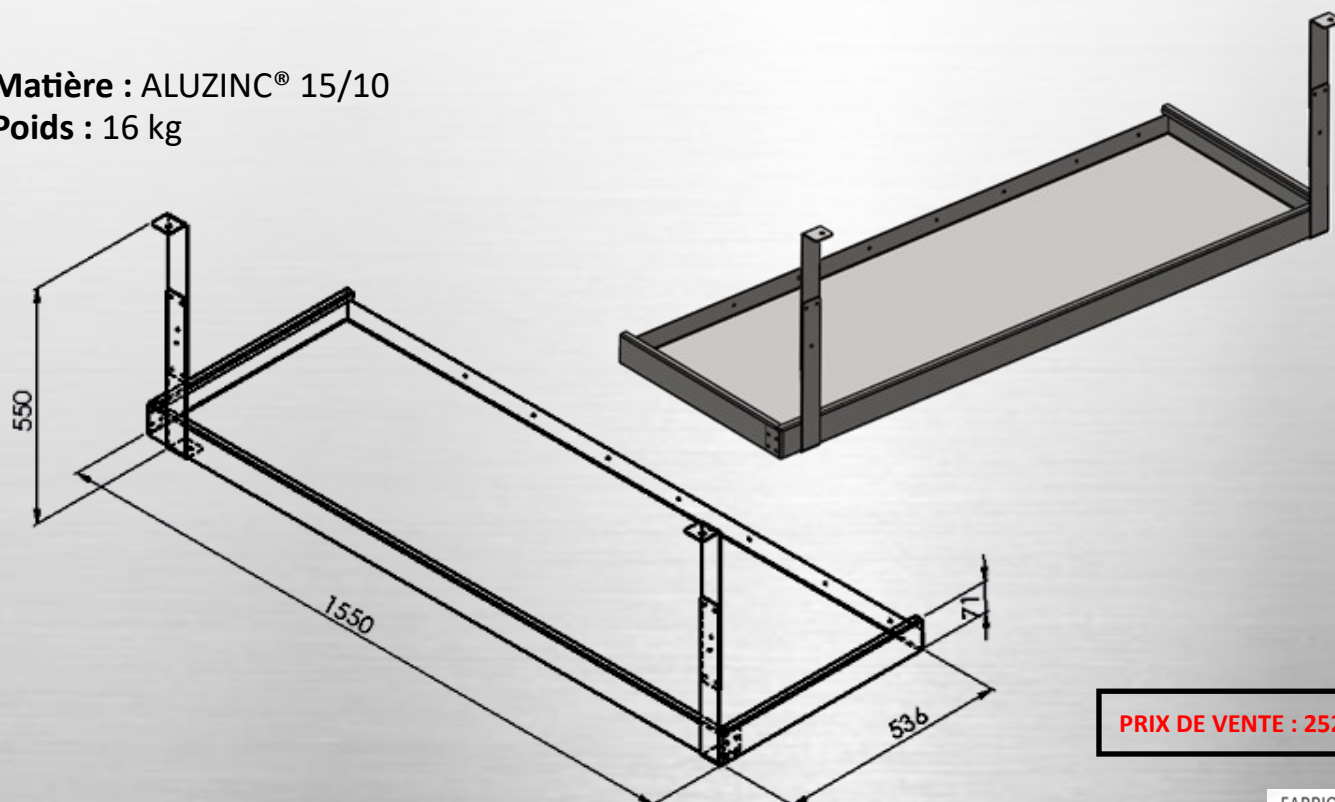


PRIX DE VENTE : 1 229€

EQMB1400 Étagère au niveau de la cloison

Matière : ALUZINC® 15/10

Poids : 16 kg



PRIX DE VENTE : 252€



MEUBLES VEHICULE X82



**Renault Trafic
(à partir de 2014)**



**Opel Vivaro
(de 2014 à 2019)**



**Fiat Talento
(à partir de 2016)**



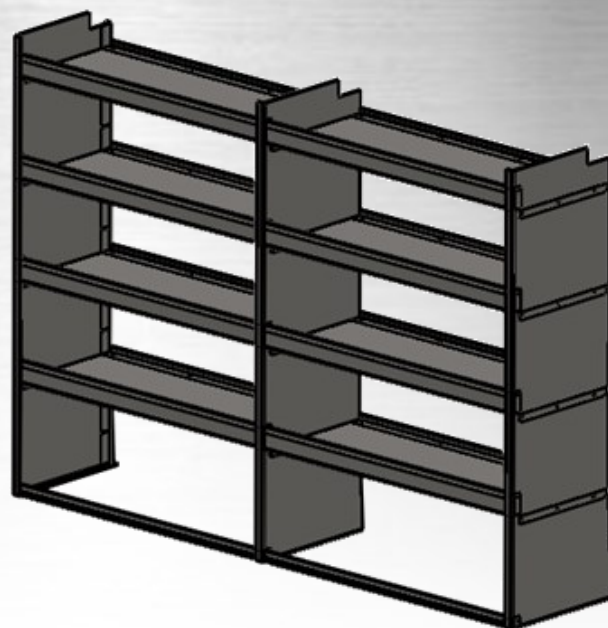
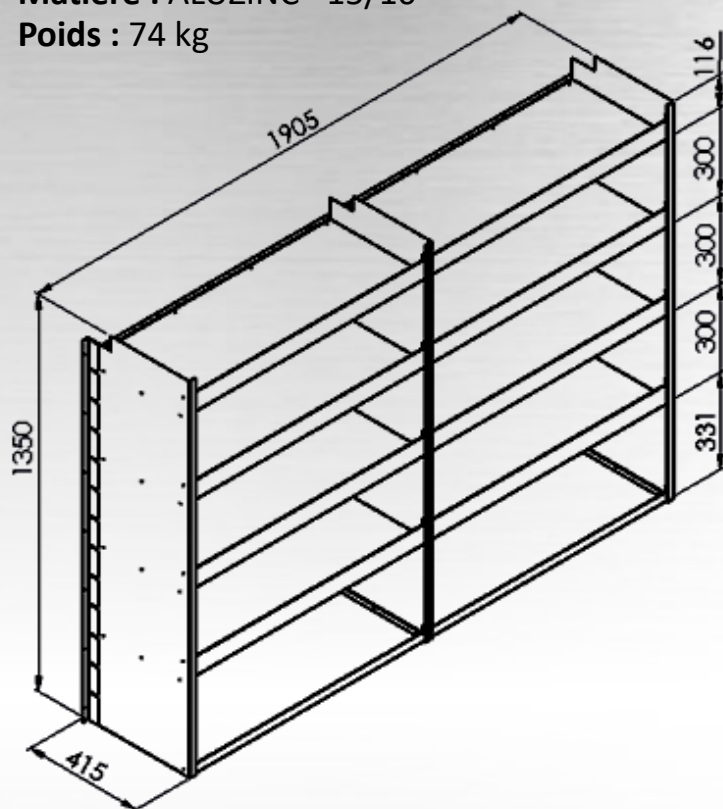
**Nissan NV300
(à partir de 2014)**



EQMOB230 4 Étagères

Matière : ALUZINC® 15/10

Poids : 74 kg



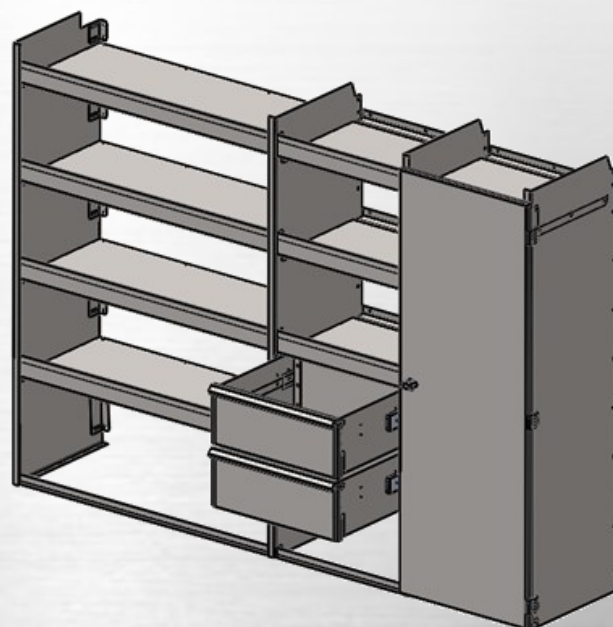
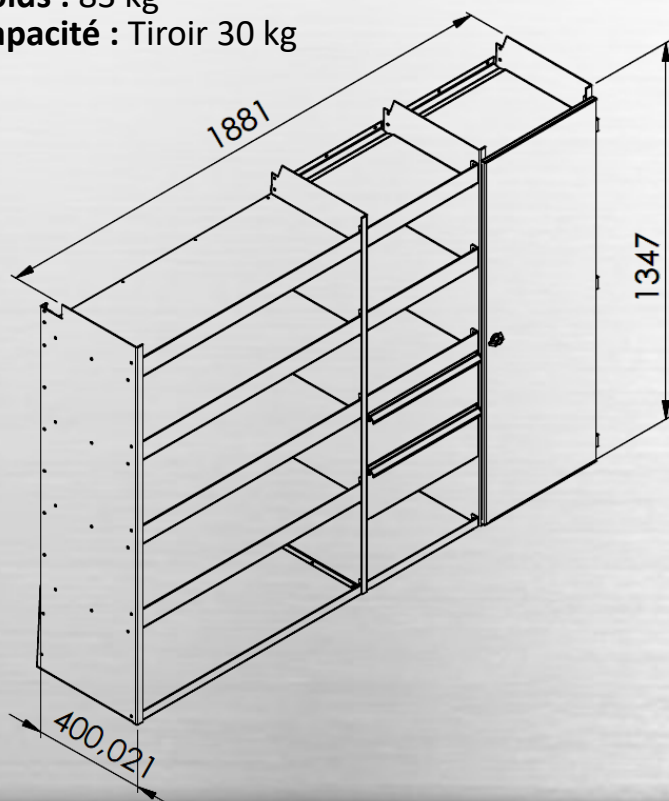
PRIX DE VENTE : 865€

EQMOB240 4 Étagères + penderie + 2 tiroirs

Matière : ALUZINC® 15/10

Poids : 83 kg

Capacité : Tiroir 30 kg



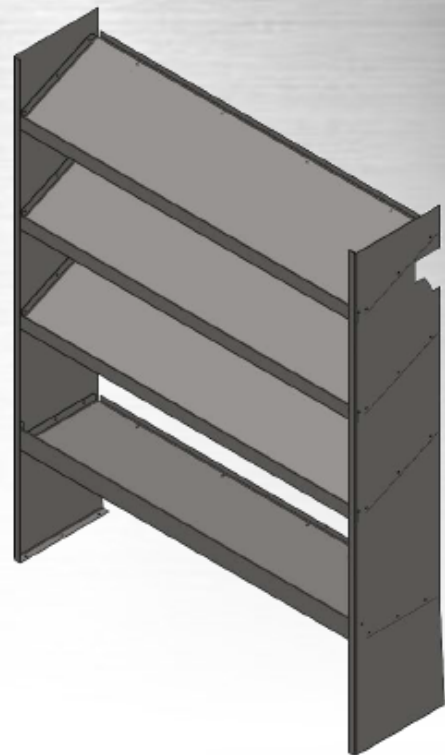
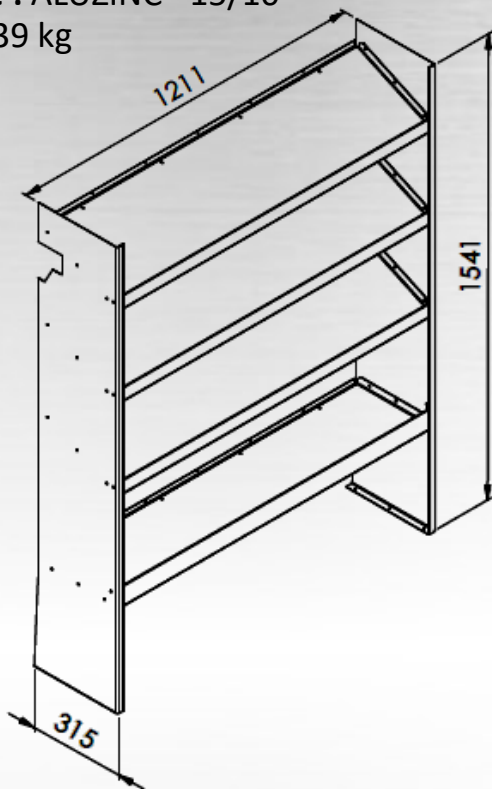
PRIX DE VENTE : 1 285€

EQMOB621 4 Étagères inclinées

Version : L2H2

Matière : ALUZINC® 15/10

Poids : 39 kg



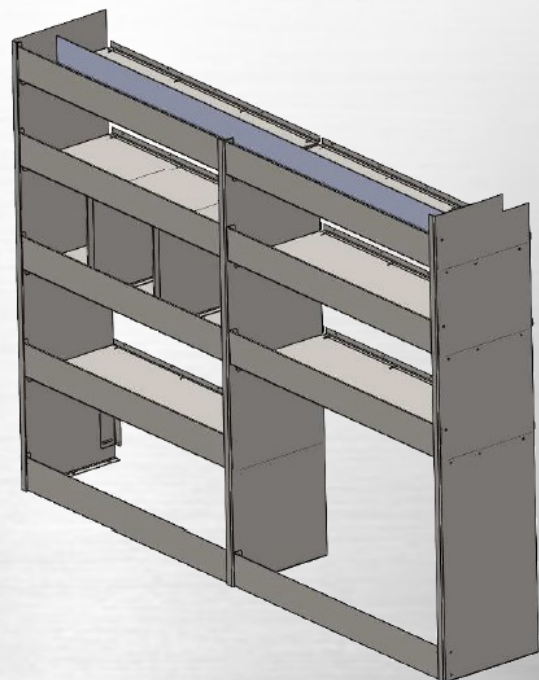
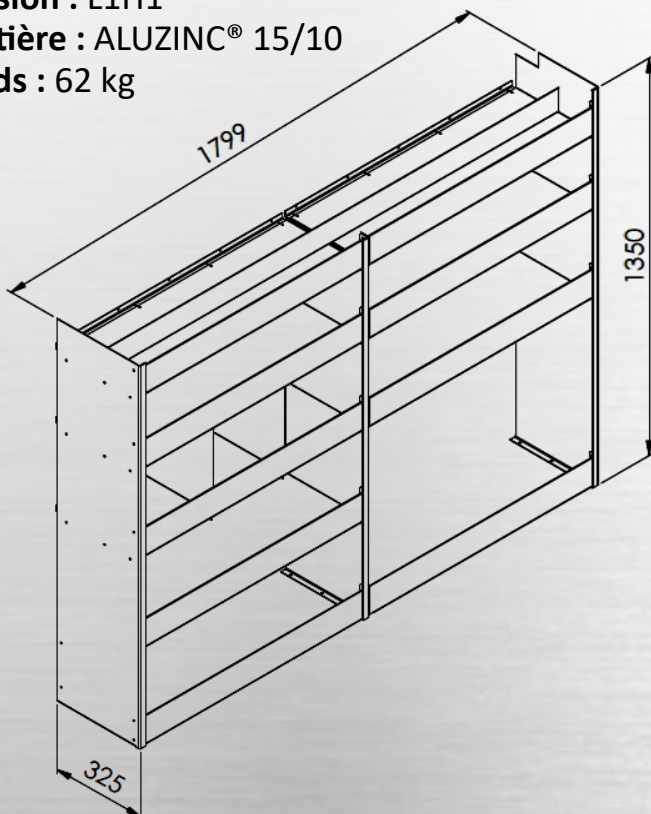
PRIX DE VENTE : 911€

EQMOB627 5 Étagères + 3 cloisons

Version : L1H1

Matière : ALUZINC® 15/10

Poids : 62 kg



PRIX DE VENTE : 800€



50

Photographies non contractuelles — Marchandises assemblées — Départ usine

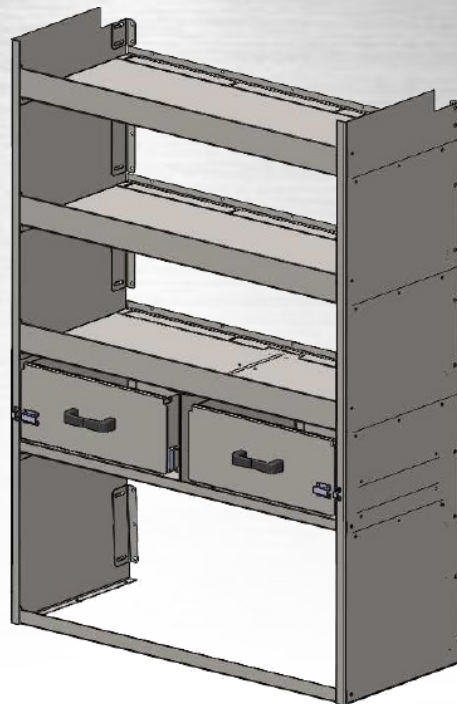
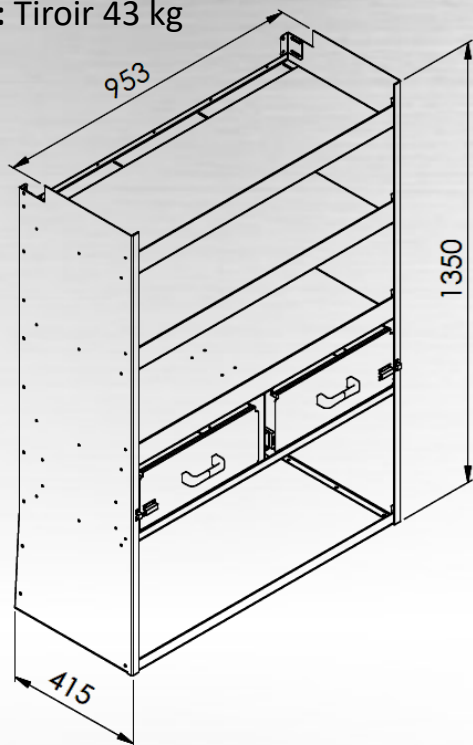
Compte tenu de la conjoncture actuelle, nos tarifs sont donnés à titre estimatif. Nous nous réservons le droit de les réajuster

EQMOB709 3 Étagères + 2 tiroirs

Matière : ALUZINC® 15/10

Poids : 59 kg

Capacité : Tiroir 43 kg



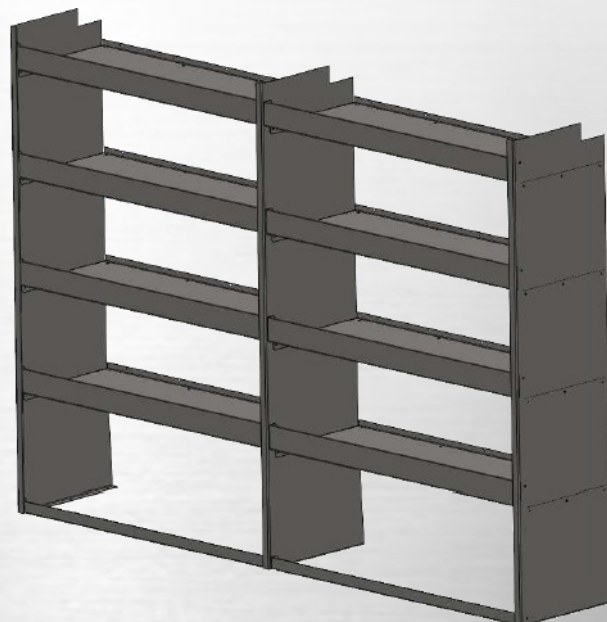
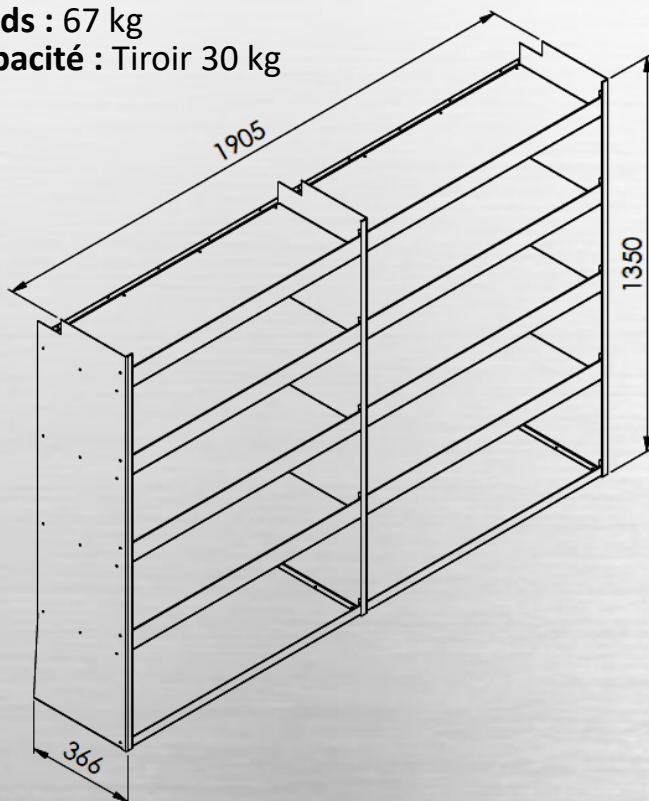
PRIX DE VENTE : 1 011€

EQMOB711 4 Étagères + 1 cloison

Matière : ALUZINC® 15/10

Poids : 67 kg

Capacité : Tiroir 30 kg

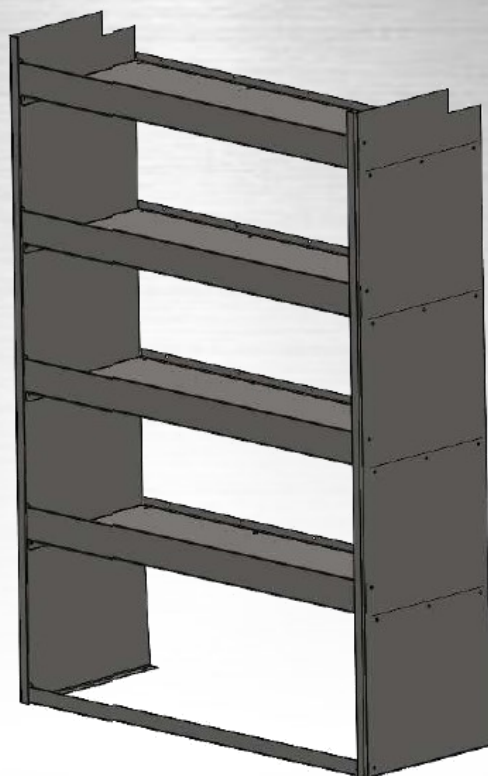
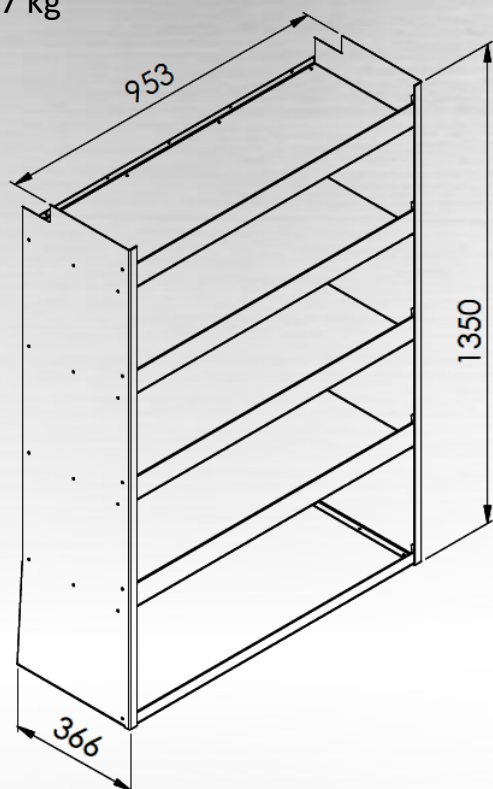


PRIX DE VENTE : 834€

EQMOB712 4 Étagères

Matière : ALUZINC® 15/10

Poids : 37 kg

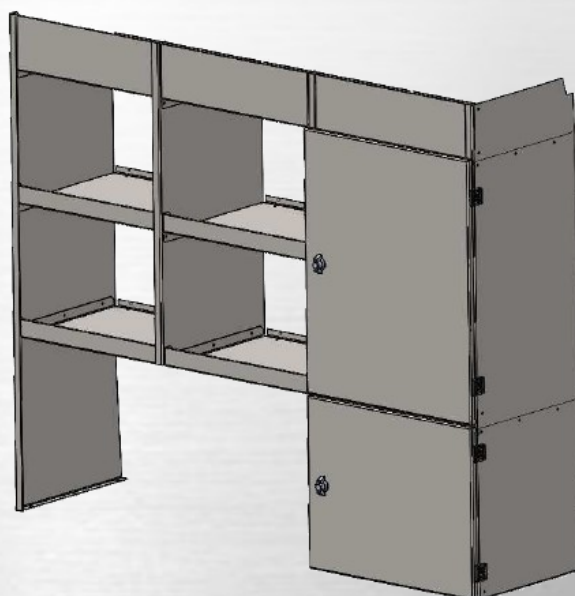
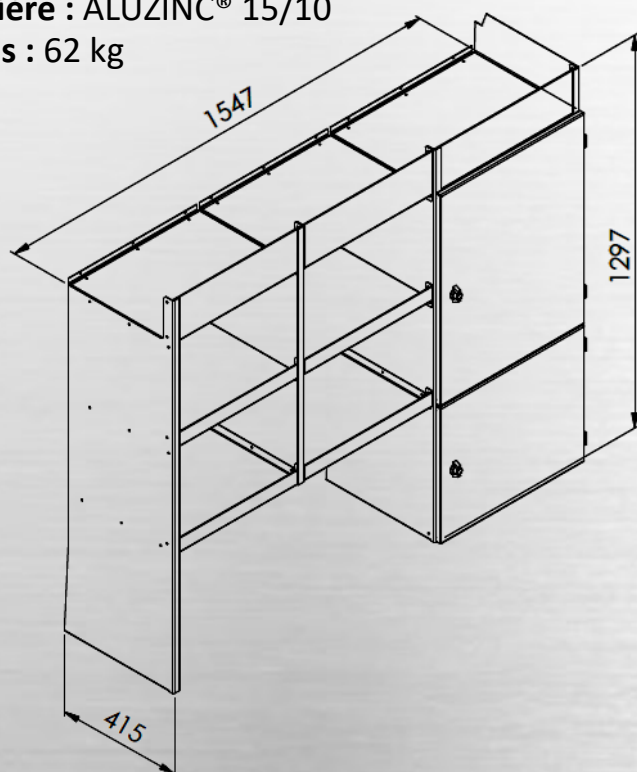


PRIX DE VENTE : 602€

EQMOB716 3 Étagères + cloison + 2 compartiments avec porte

Matière : ALUZINC® 15/10

Poids : 62 kg

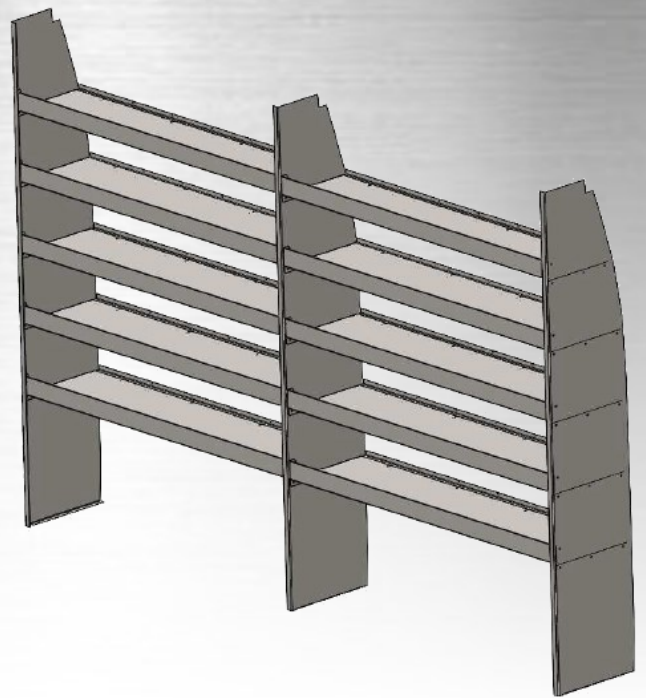
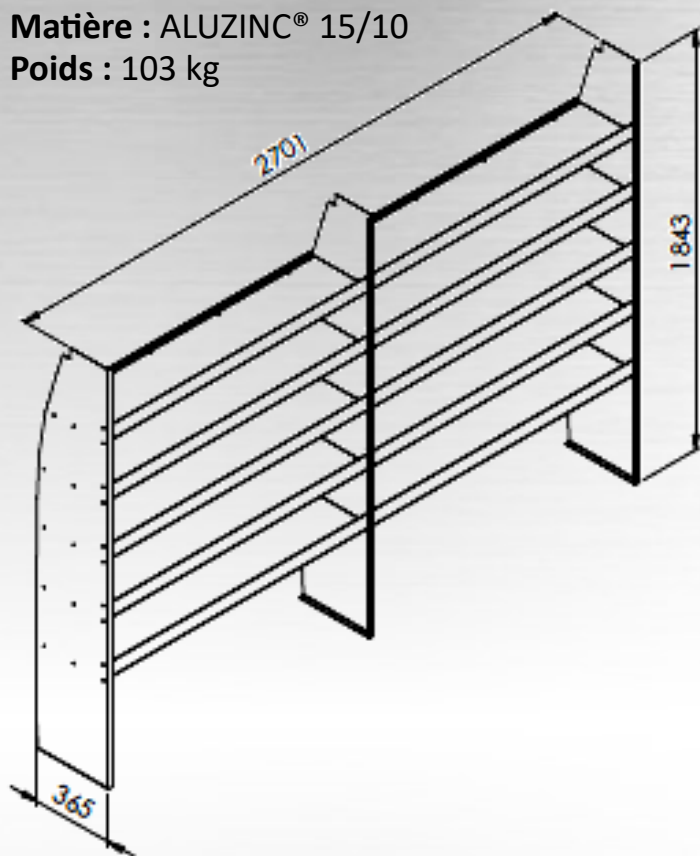


PRIX DE VENTE : 1 153€

EQMOB727 5 Étagères + cloison

Matière : ALUZINC® 15/10

Poids : 103 kg

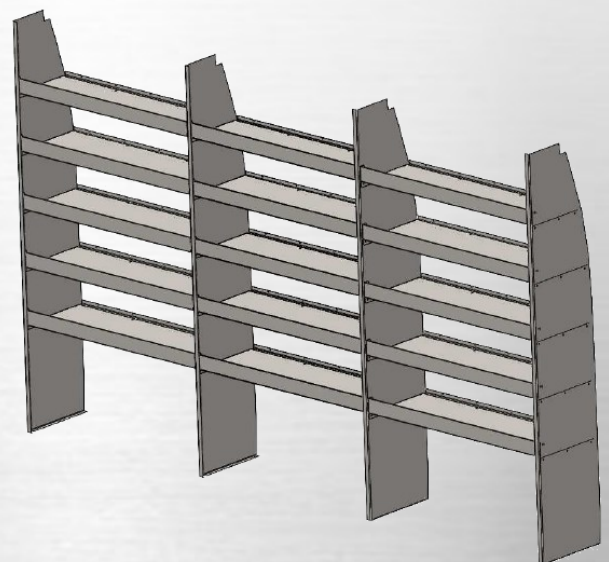
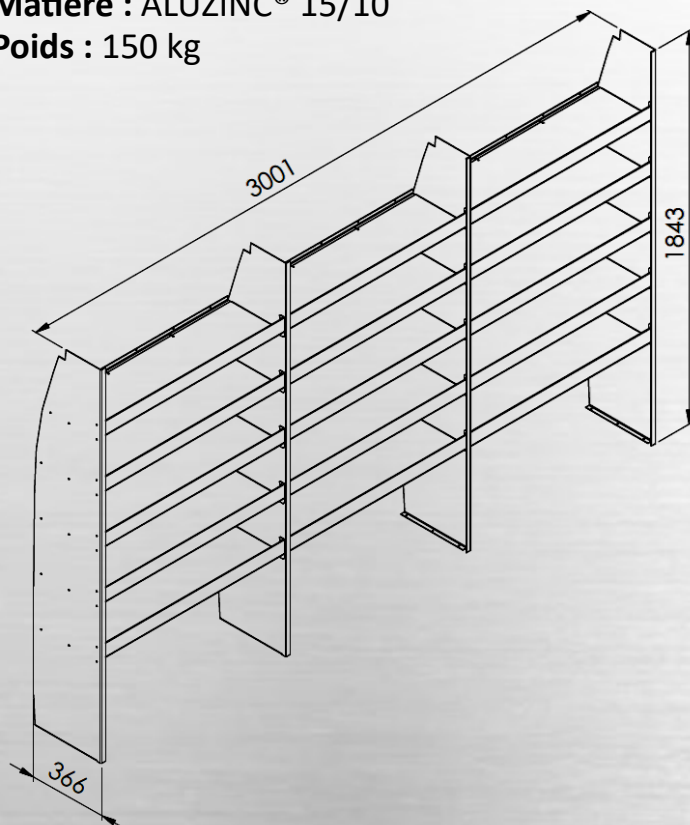


PRIX DE VENTE : 1 281€

EQMOB728 4 Étagères + 2 cloisons

Matière : ALUZINC® 15/10

Poids : 150 kg

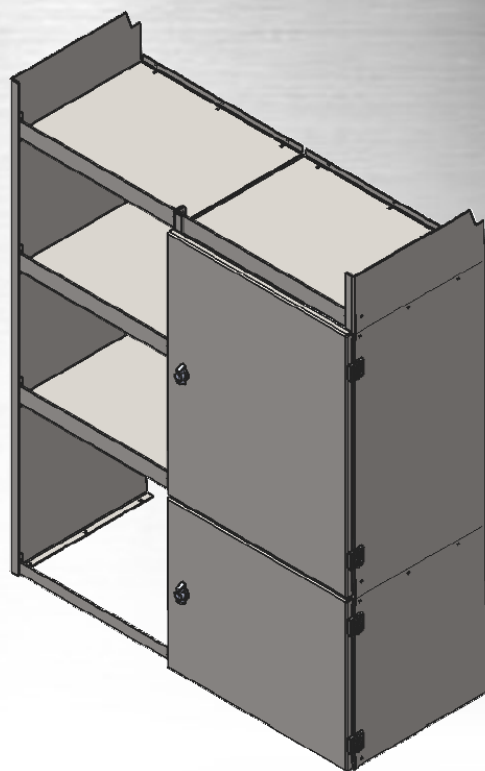
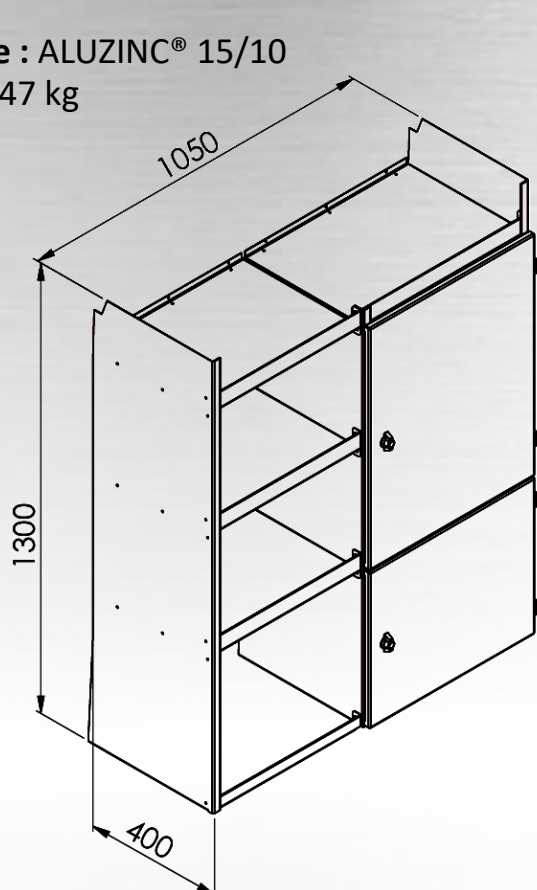


PRIX DE VENTE : 1 399€

EQMOB737 Meuble 3 Étagères + 2 compartiments porte

Matière : ALUZINC® 15/10

Poids : 47 kg

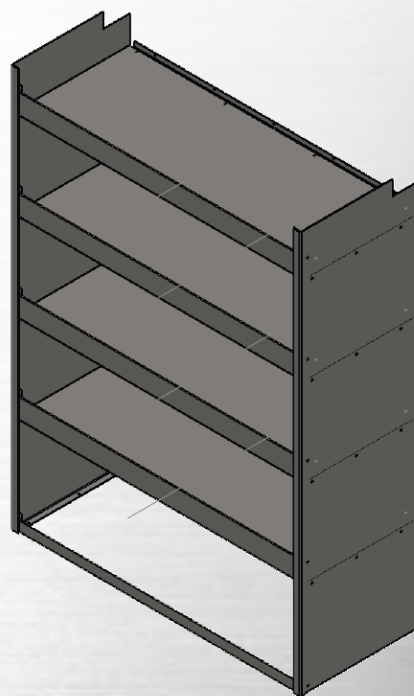
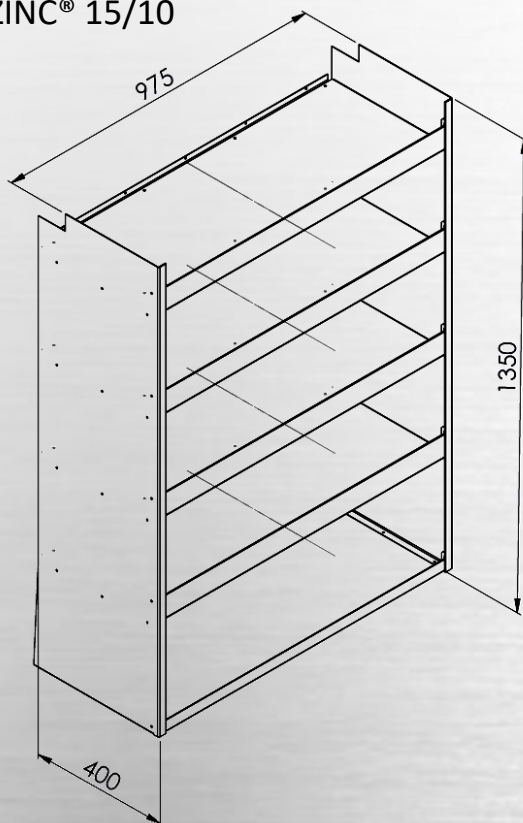


PRIX DE VENTE : 829€

EQMOB748 4 Étagères

Matière : ALUZINC® 15/10

Poids : 41 kg



PRIX DE VENTE : 511€



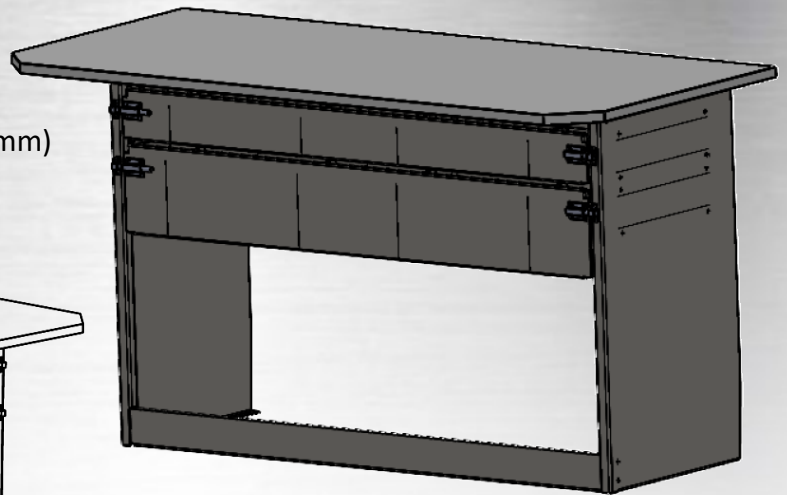
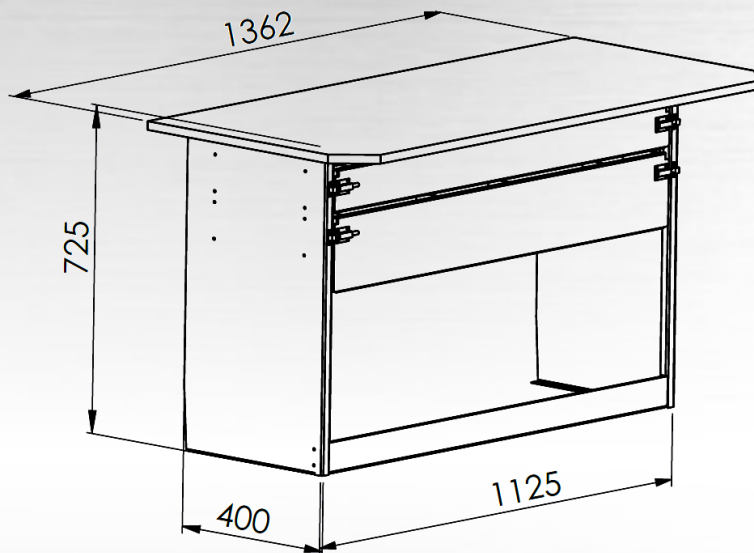
EQMOB749 Meuble 2 tiroirs + plan de travail

Matière : ALUZINC® 15/10

Poids : 68 kg

Capacité : Tiroir 45 kg

(plan de travail en CP antidérapant bouleau ep. 18mm)

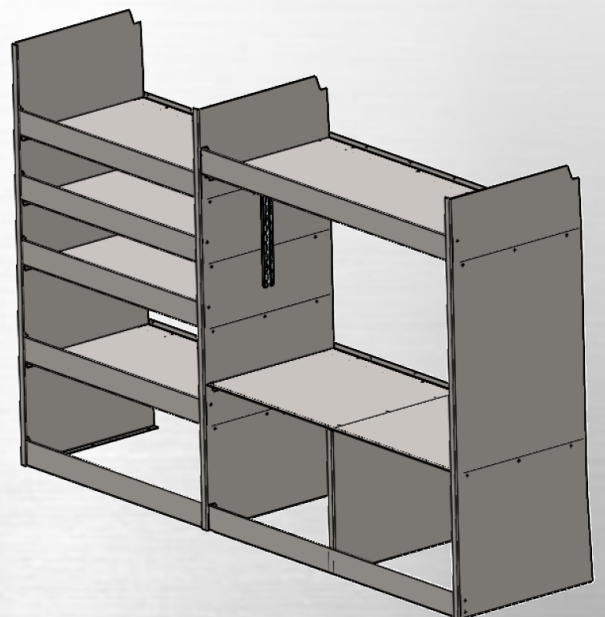
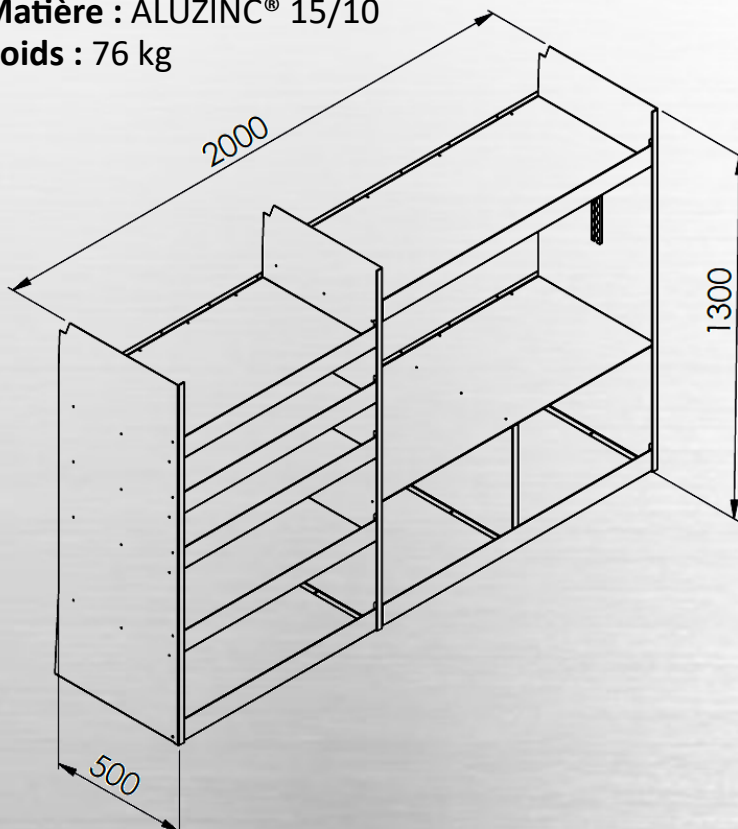


PRIX DE VENTE : 1 154 €

EQMOB751 Meubles 6 étagères + compartiments

Matière : ALUZINC® 15/10

Poids : 76 kg



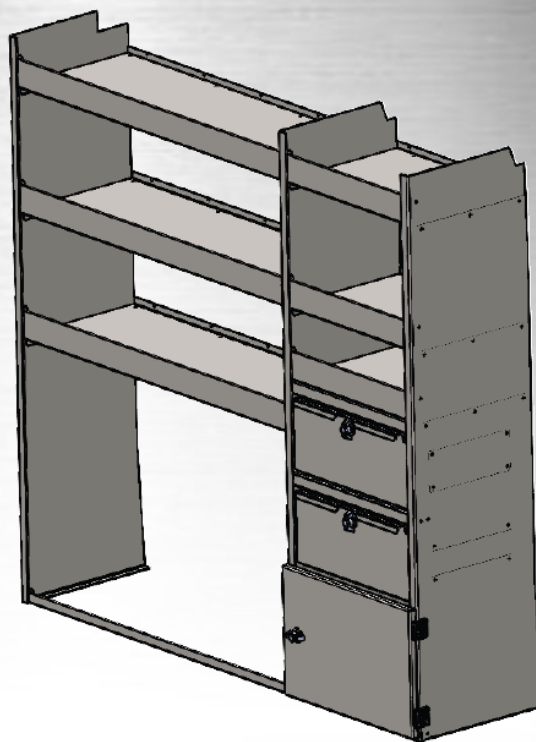
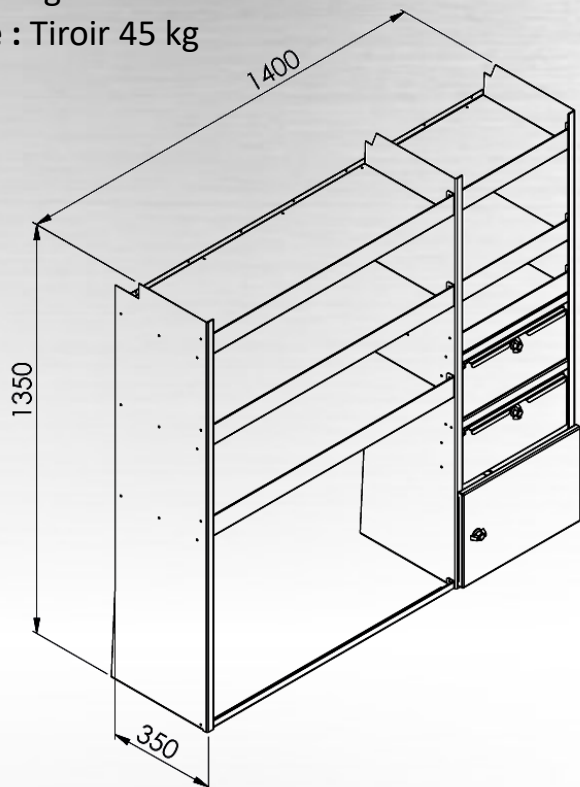
PRIX DE VENTE : 911€

EQMOB771 6 Étagères + 2 tiroirs

Matière : ALUZINC® 15/10

Poids : 47 kg

Capacité : Tiroir 45 kg



PRIX DE VENTE : 1 325 €



MEUBLES VEHICULE G9



**Citroën Jumpy
(de 2007 à 2016)**



**Peugeot Expert
(de 2007 à 2016)**



**Toyota ProAce
(de 2007 à 2016)**



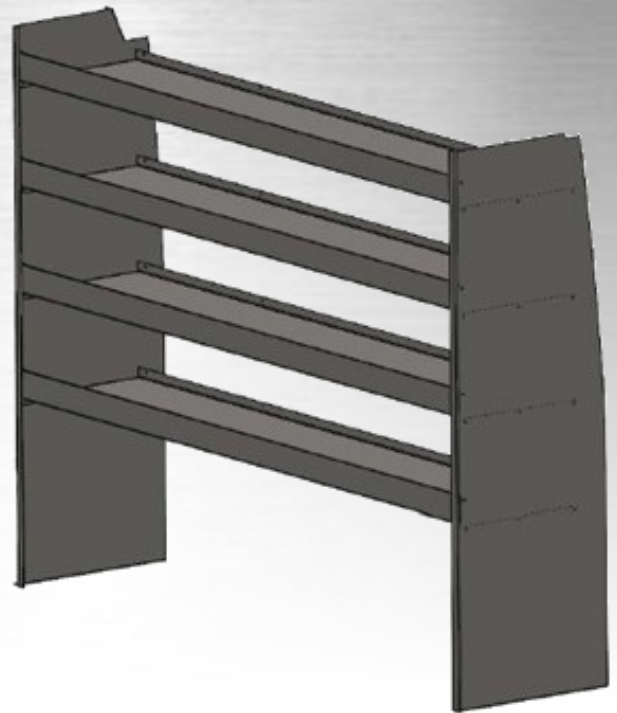
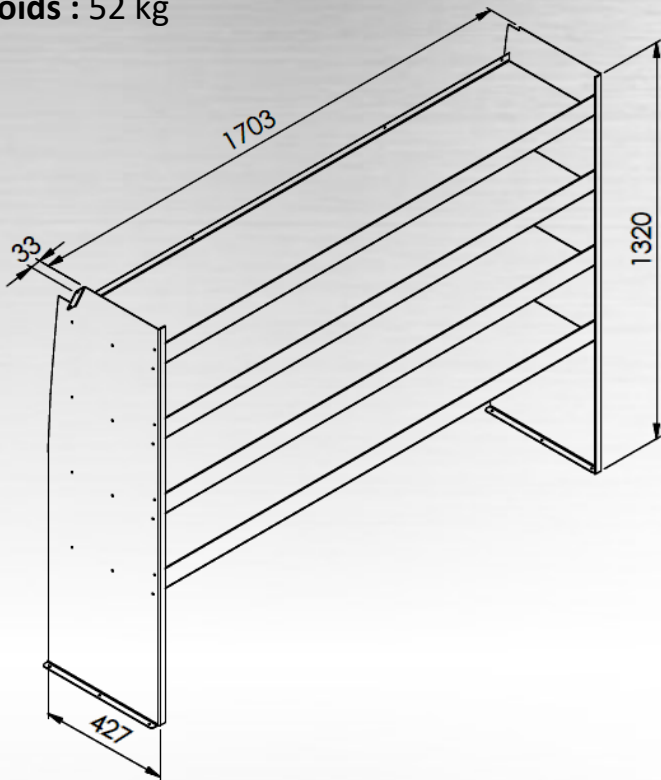
**Fiat Scudo
(de 2007 à 2016)**



EQMOB290 4 Étagères

Matière : ALUZINC® 15/10

Poids : 52 kg



PRIX DE VENTE : 593€



MEUBLES VEHICULE K0



**Citroën Jumpy
(à partir de 2016)**



**Peugeot Expert
(à partir de 2016)**



**Toyota ProAce
(à partir de 2016)**



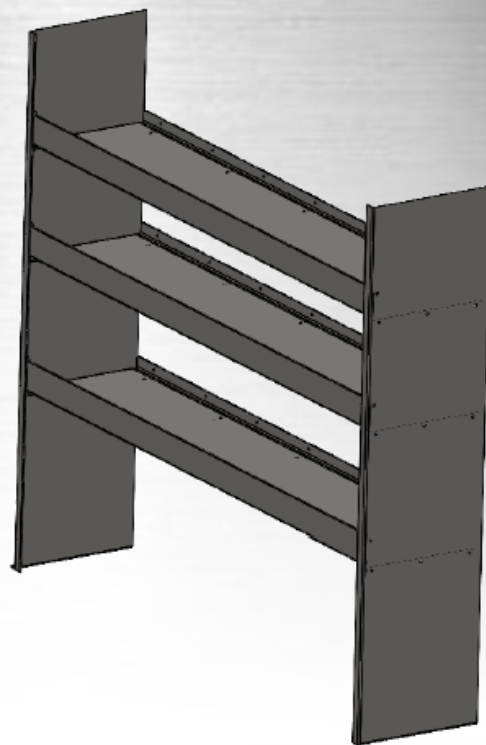
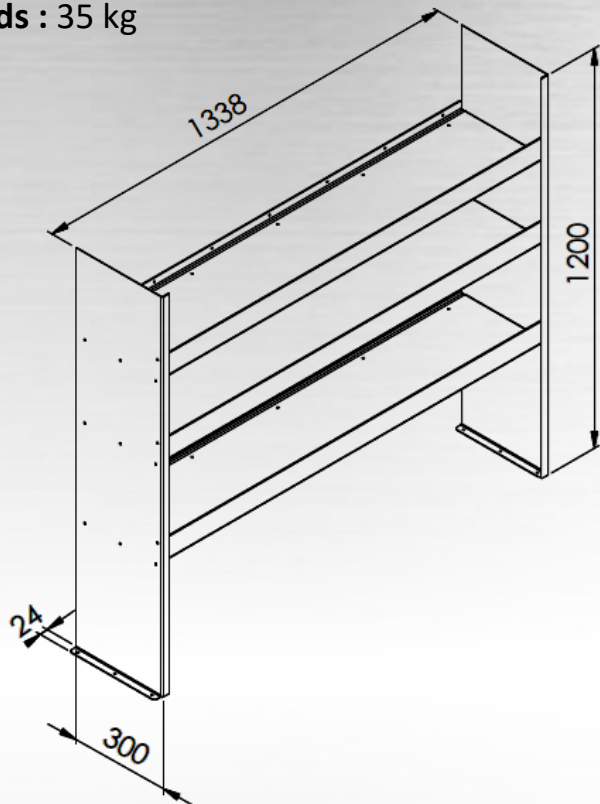
**Opel Vivaro
(à partir de 2019)**



EQMOB622 3 Étagères

Matière : ALUZINC® 15/10

Poids : 35 kg

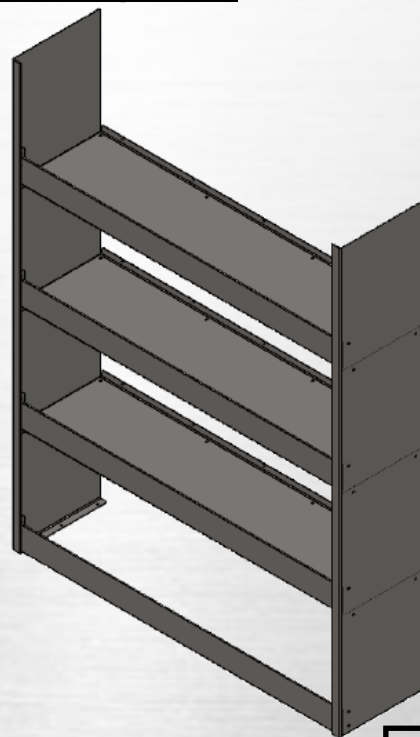
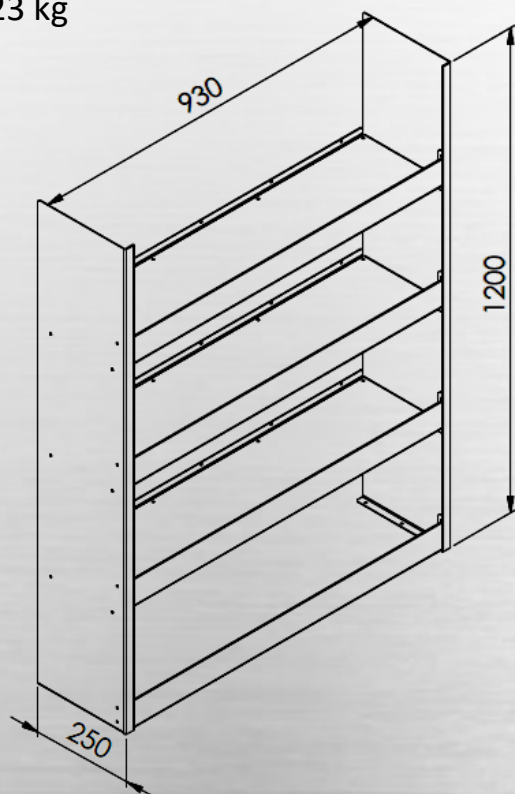


PRIX DE VENTE : 473€

EQMOB734 4 Étagères

Matière : ALUZINC® 15/10

Poids : 23 kg



PRIX DE VENTE : 429€

MEUBLES VEHICULE FORD CUSTOM

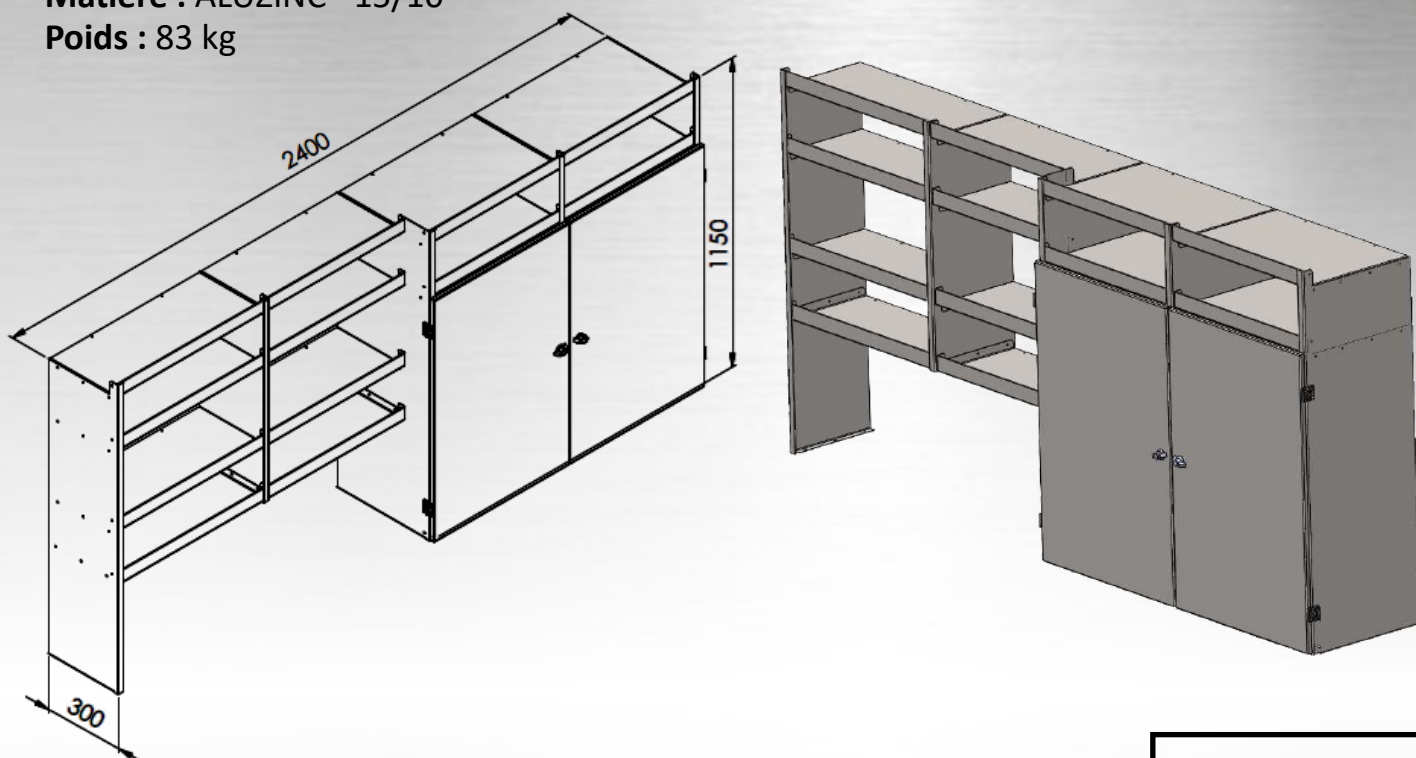
Ford Transit Custom (à partir de 2013)



EQMOB719 4 Étagères + compartiments + 2 portes

Matière : ALUZINC® 15/10

Poids : 83 kg

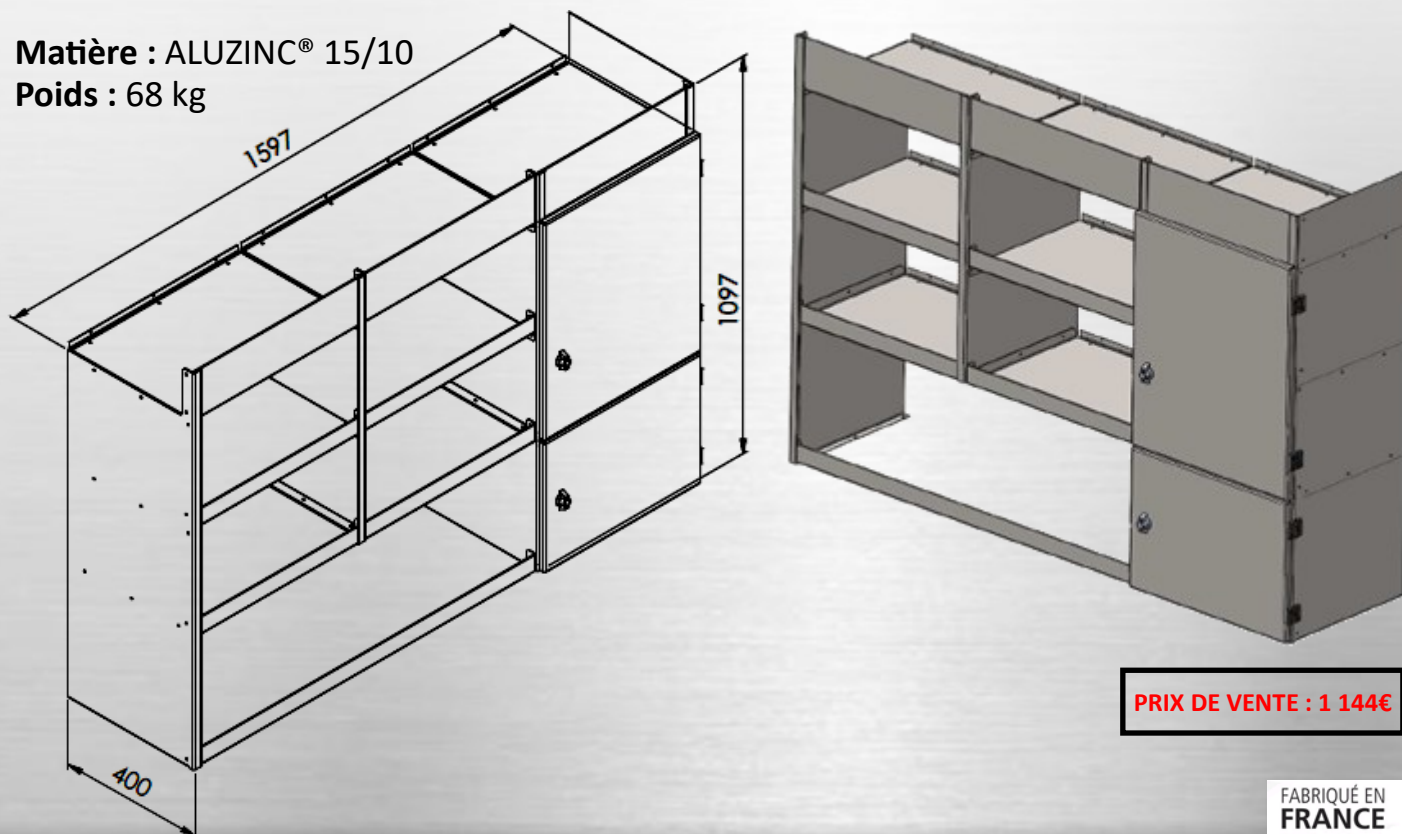


PRIX DE VENTE : 1 569€

EQMOB722 3 Étagères basses + 2 compartiments avec porte

Matière : ALUZINC® 15/10

Poids : 68 kg



PRIX DE VENTE : 1 144€

MEUBLES VEHICULE MAN TGE / VOLKSWAGEN CRAFTER



**Volkswagen Crafter
(à partir de 2016)**



**MAN TGE
(à partir de 2016)**

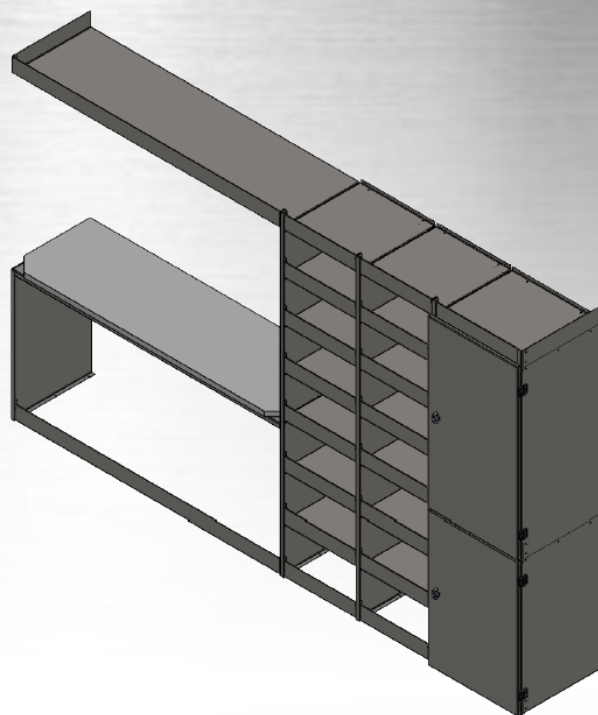
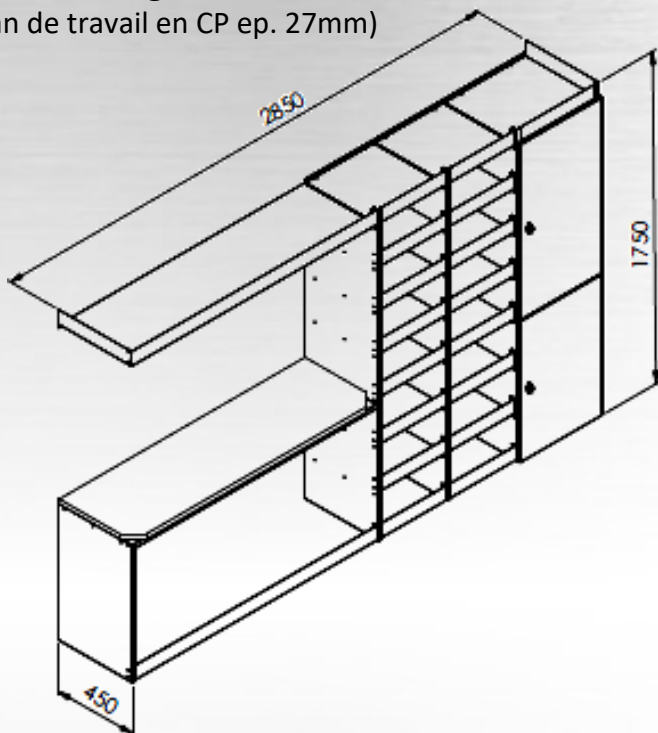


EQMOB725 7 Étagères + 2 compartiments avec porte + plan de travail

Matière : ALUZINC® 15/10

Poids : 152 kg

(plan de travail en CP ep. 27mm)

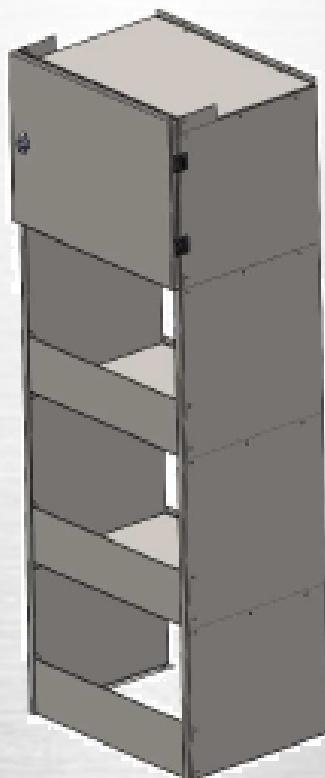
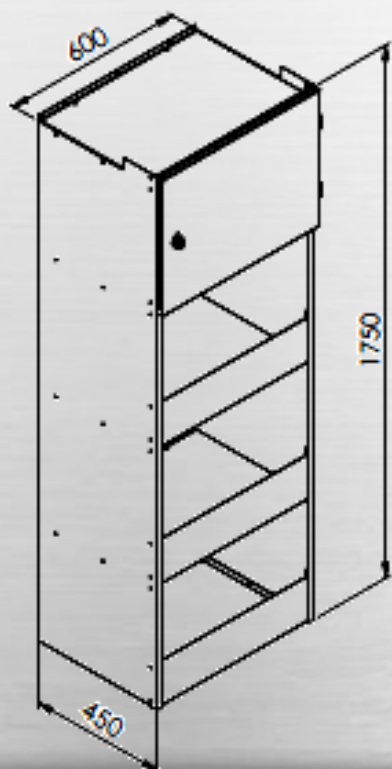


PRIX DE VENTE : 1 944€

EQMOB726 2 Étagères + compartiment avec porte

Matière : ALUZINC® 15/10

Poids : 44 kg



PRIX DE VENTE : 756€



MEUBLES VEHICULE IVECO DAILY

Iveco Daily

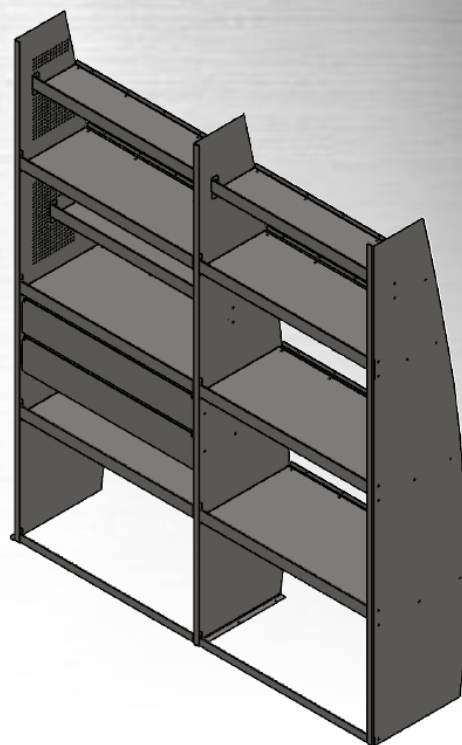
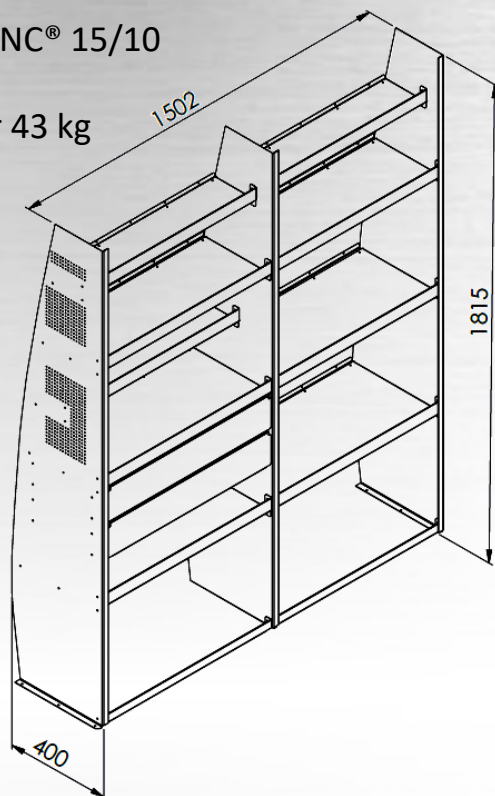


EQMOB747 5 Étagères + 2 tiroirs + 1 cloison

Matière : ALUZINC® 15/10

Poids : 77 kg

Capacité : Tiroir 43 kg

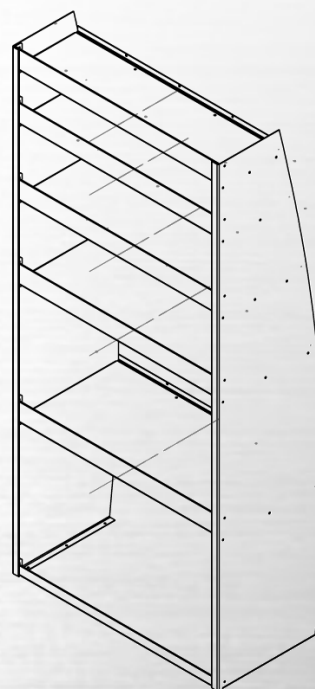
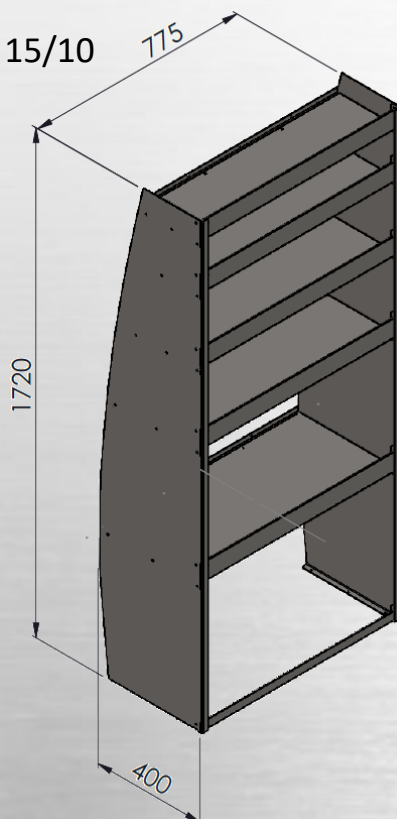


PRIX DE VENTE : 1 288€

EQMOB758 5 Étagères

Matière : ALUZINC® 15/10

Poids : 39 kg



PRIX DE VENTE : 444€

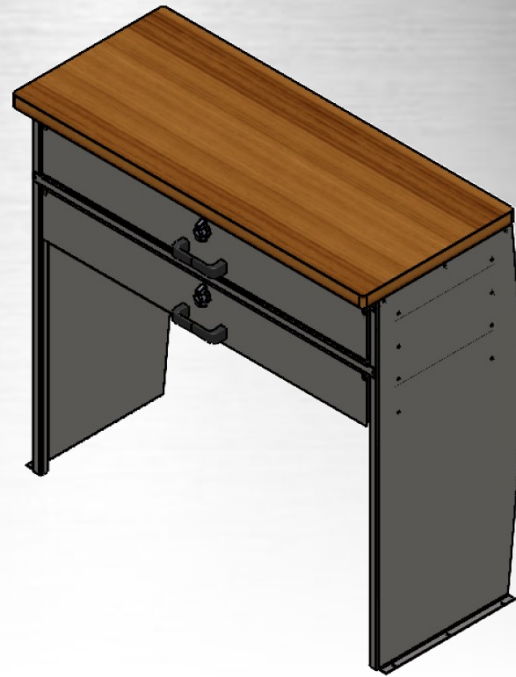
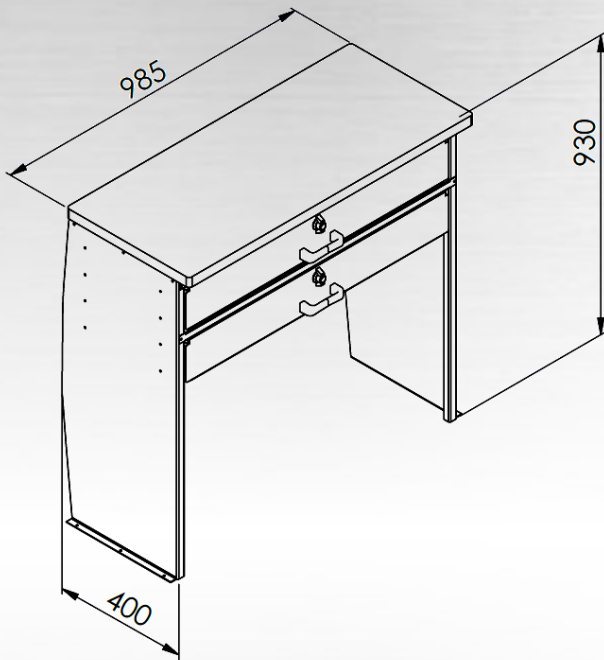
EQMOB759 Meuble 2 tiroirs

Matière : ALUZINC® 15/10

Poids : 39 kg

Capacité : Tiroir 45 kg

(plan de travail en CP (hêtre) ep. 30mm)



PRIX DE VENTE : 664€

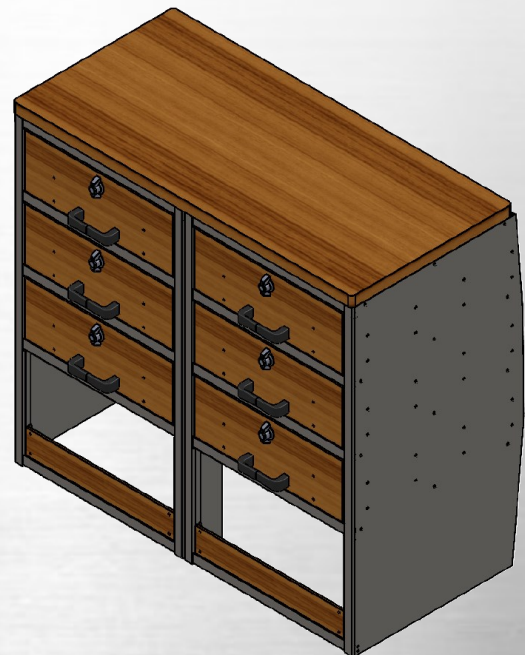
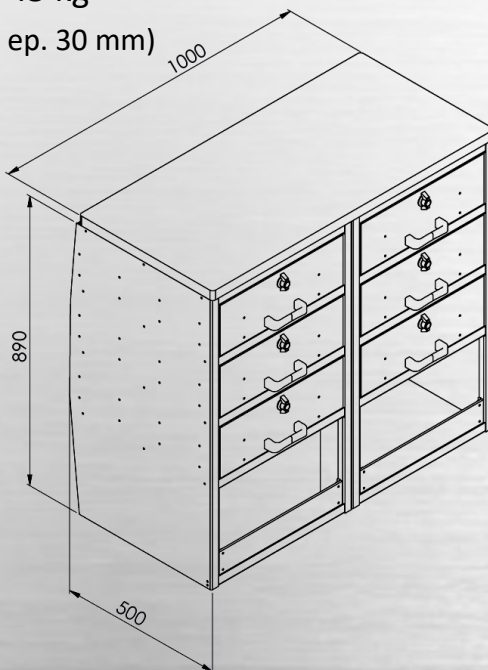
EQMOB760 Meuble 6 tiroirs

Matière : ALUZINC® 15/10

Poids : 88 kg

Capacité : Tiroir 45 kg

(plan de travail CP ep. 30 mm)



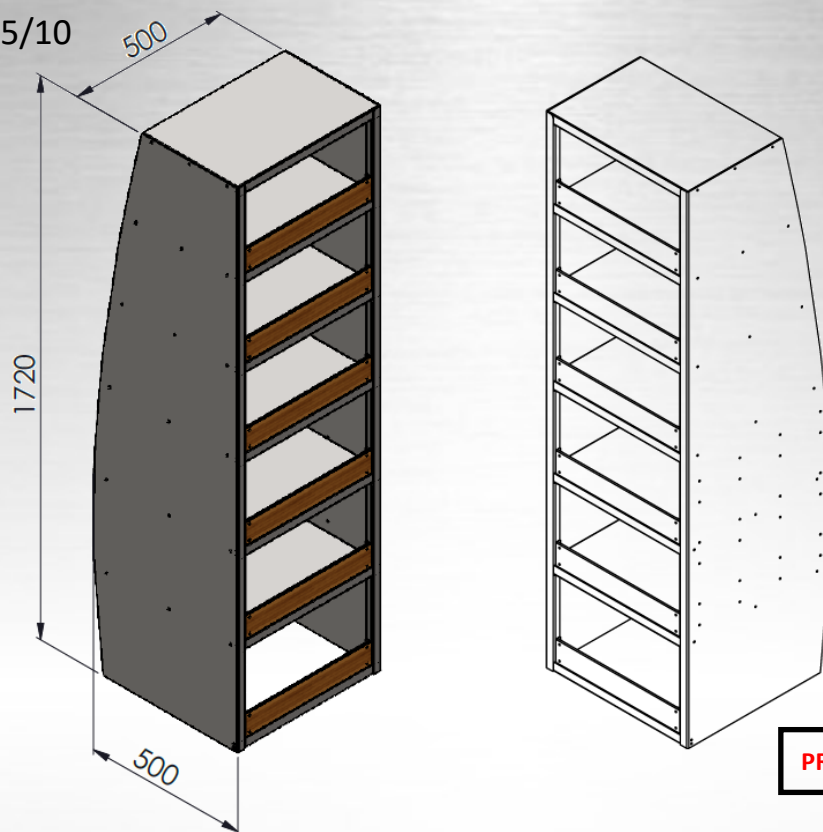
PRIX DE VENTE : 1 567€



EQMOB761 5 Étagères

Matière : ALUZINC® 15/10

Poids : 35 kg



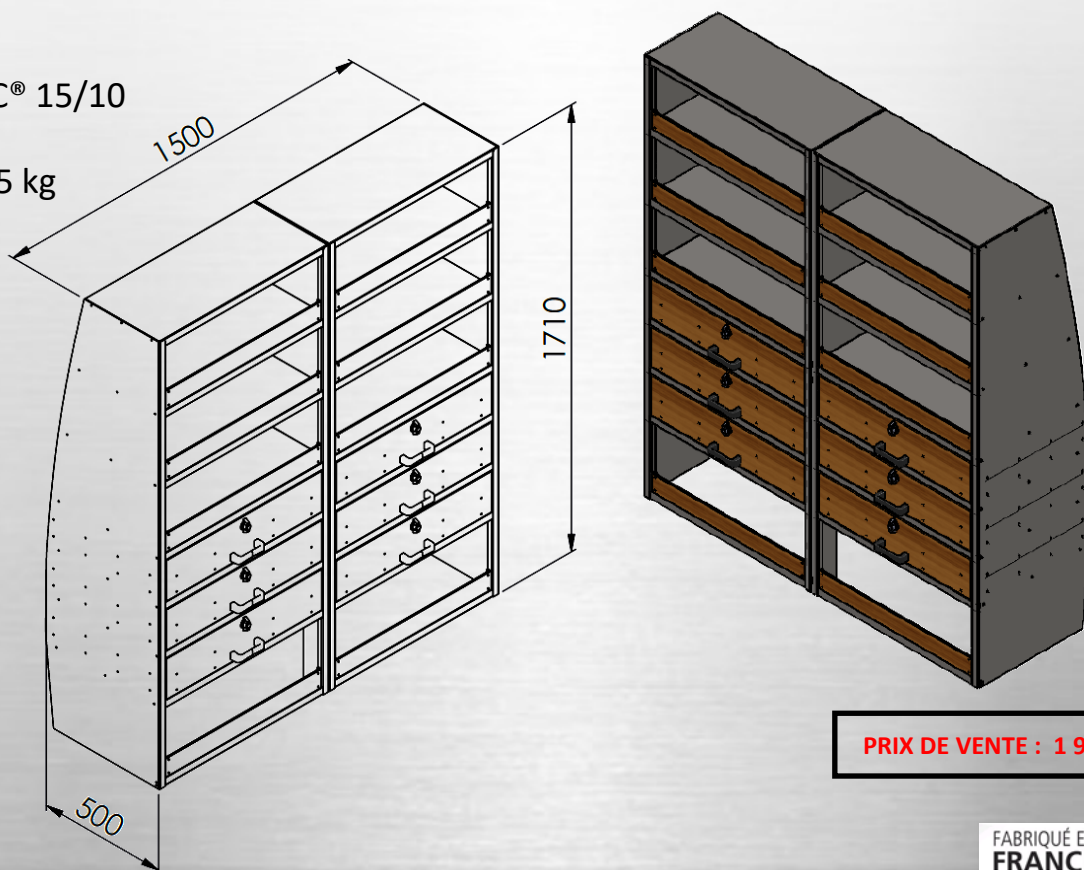
PRIX DE VENTE : 704€

EQMOB765 3 Étagères + 6 tiroirs + 1 cloison

Matière : ALUZINC® 15/10

Poids : 140 kg

Capacité : Tiroir 45 kg



PRIX DE VENTE : 1 992€

**MEUBLES VÉHICULES 906 MERCEDES SPRINTER / ANCIEN
VOLKSWAGEN CRAFTER**



**Mercedes Sprinter
906**



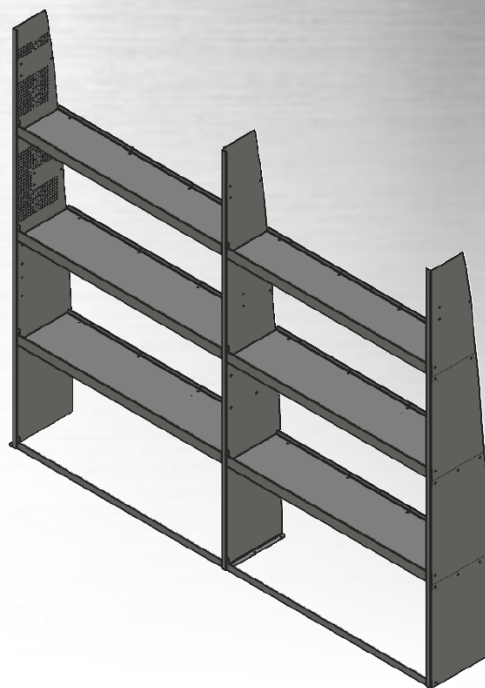
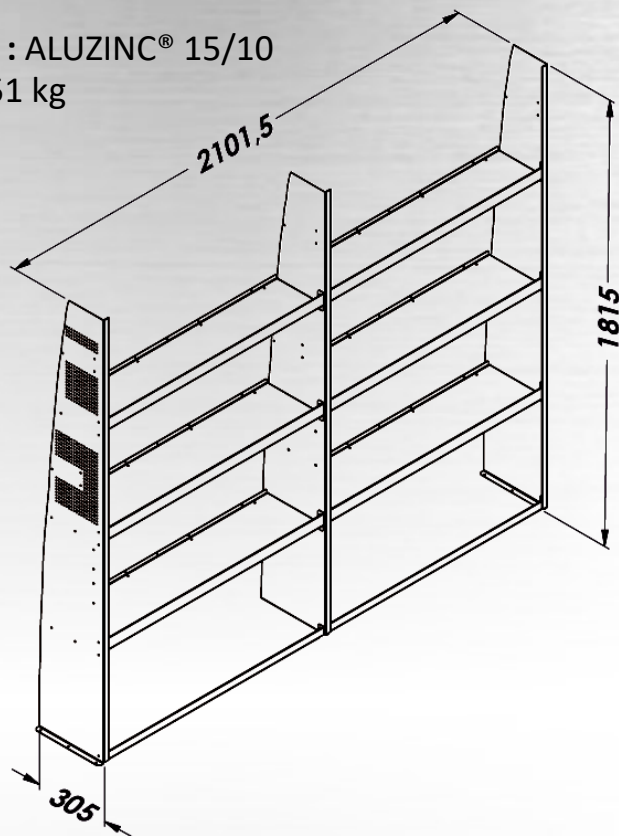
**Volkswagen Crafter
(2006 - 2016)**



EQMOB708 3 Étagères + cloison

Matière : ALUZINC® 15/10

Poids : 51 kg

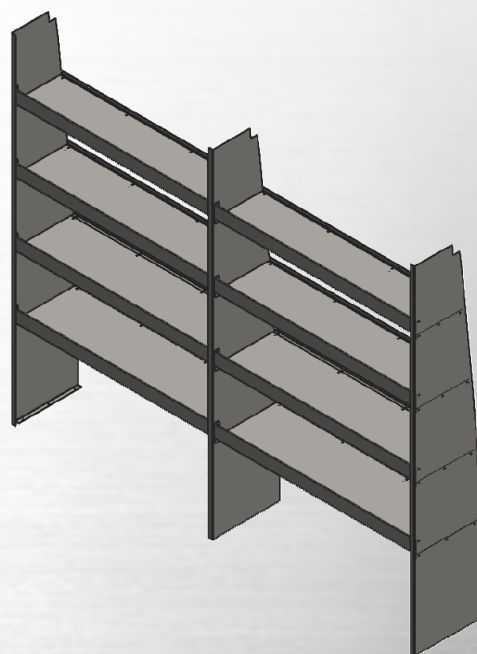
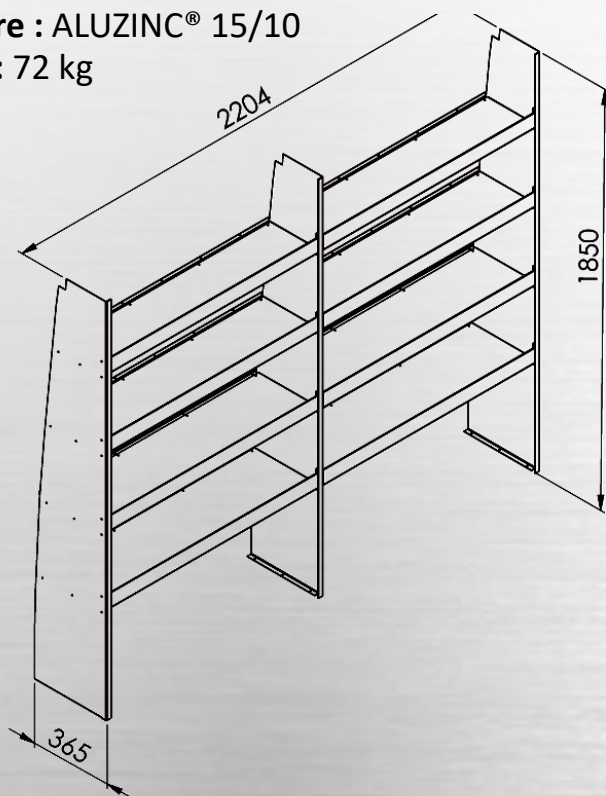


PRIX DE VENTE : 898€

EQMOB717 4 Étagères + cloison

Matière : ALUZINC® 15/10

Poids : 72 kg



PRIX DE VENTE : 999€

MEUBLES VÉHICULES 907 MERCEDES SPRINTER

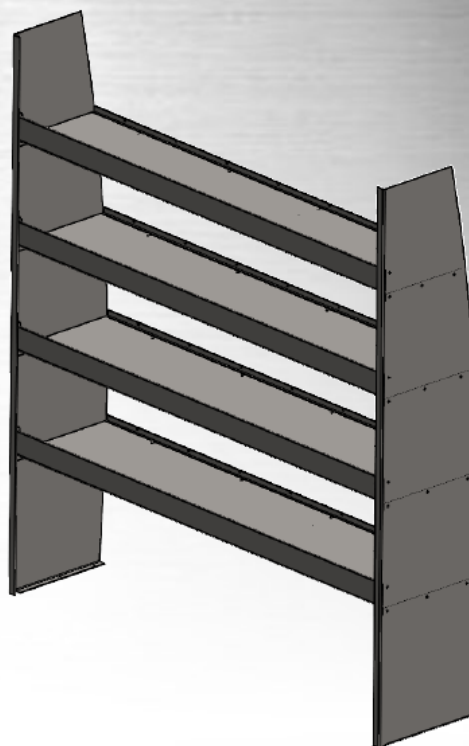
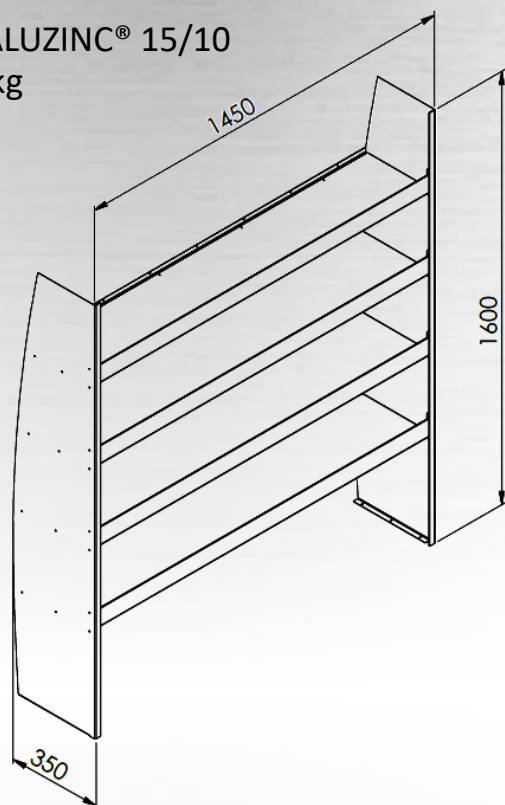
Mercedes Sprinter 907



EQMOB779 4 Étagères

Matière : ALUZINC® 15/10

Poids : 50 kg



PRIX DE VENTE : 584€



Photos



EQMOB616



EQMOB380



EQMOB613



Photos



EQMOB370



EQMOB240



La réponse à vos besoins
En Produits Carrossiers



CONTACTEZ-NOUS

contact@neorali.fr

www.neorali.fr

NEORALI

565 avenue Charles de Gaulle - 88300 NEUFCHATEAU

Tel. (+33) 03 29 94 14 75

contact@neorali.fr - www.neorali.fr

Photographies non contractuelles - Tous nos prix sont indiqués en PUHT
Marchandises assemblées - Départ usine

